

РУКОВОДСТВО ПОЛЬЗОВАТЕЛЯ

AVANTIS HUNTER 200 NEW

AVANTIS HUNTER 200 BIG



ВНИМАТЕЛЬНО ПРОЧИТАЙТЕ ДАННОЕ РУКОВОДСТВО!

Руководство содержит важную информацию по эксплуатации, обслуживанию и технике безопасности.

ВНИМАНИЕ

Перед началом эксплуатации квадроцикла внимательно прочитайте данное Руководство!

Сборку и подготовку квадроцикла к эксплуатации должен выполнять только представитель авторизованного дилера AVANTIS.

Игнорирование этих инструкций и рекомендаций может привести к повреждению квадроцикла, снижению безопасности, что опасно для жизни и может привести к телесным повреждениям!

На время выхода этого руководства, возможно усовершенствование квадроциклов AVANTIS HUNTER 200 NEW (BIG).

Руководство является важной частью квадроцикла, и в случае перепродажи квадроцикла данное руководство должно быть обязательно передано новому владельцу.

ВВЕДЕНИЕ

Мы поздравляем Вас с приобретением модели AVANTIS HUNTER 200 NEW (BIG). Этот квадроцикл разработан для того, чтобы Вы долгие годы получали удовольствие от эксплуатации надежной техники.

Это руководство даст Вам базовые знания об особенностях и эксплуатации квадроцикла. Руководство содержит важную информацию по технике безопасности. Также здесь изложены общие методы управления квадроциклом, процедуры проведения технического обслуживания и осмотра.

При возникновении каких-либо вопросов относительно AVANTIS HUNTER 200 NEW (BIG), свяжитесь с вашим местным дилером AVANTIS, или посетите сайт www.avantsb.ru

Компания AVANTIS оставляет за собой право без предупреждения и объяснения причин, вносить изменения любого вида; в конструкцию изделия, технические характеристики, цены, цвета, внешний вид, материалы, оснастку, порядок проведения сервисного обслуживания и тому подобное, для достижения соответствия местным условиям!

ГАРАНТИЙНЫЕ ОБЯЗАТЕЛЬСТВА

ВНИМАНИЕ

Сервисные работы, указанные в Графике технического обслуживания и смазки, должны проводиться у Официальных дилеров Компании AVANTIS Вашего Региона с проведением соответствующей записи в сервисной книжке, в противном случае претензии по гарантии будут отклонены!

Топливо и смазочные материалы должны соответствовать тем, которые указаны в данном руководстве.

Следует соблюдать рекомендации по обкатке двигателя, а также строго придерживаться приведенного графика осмотров и технического обслуживания.

Соблюдение этих указаний значительно продлит срок службы квадроцикла.

Не принимаются претензии на повреждения, прямо или косвенно вызванные переделками квадроцикла.

ВАЖНАЯ ИНФОРМАЦИЯ

ВНИМАНИЮ РОДИТЕЛЕЙ

Квадроцикл AVANTIS HUNTER 200 NEW (BIG) предназначен для использования лицами старше 16 лет!

Этот квадроцикл не является игрушкой. Прежде чем приступить к эксплуатации квадроцикла, Вы должны ознакомиться с инструкциями и предупреждениями из данного руководства.

Квадроцикл AVANTIS HUNTER 200 NEW (BIG) имеет множество функций безопасности, включая регулируемый ограничитель скорости. Мы рекомендуем всем новичкам начинать эксплуатацию с установки скорости на самый малый уровень. По мере повышения навыков вождения и контроля квадроцикла, винт регулировки скорости может быть постепенно пере-установлен на большие значения.

ПРЕДУПРЕЖДЕНИЕ

Квадроцикл AVANTIS HUNTER 200 NEW (BIG) разработан и изготовлен только для использования на бездорожье. Управлять этим квадроциклом на любой общественной улице, дороге или шоссе незаконно и небезопасно.

Лица моложе 16 лет к эксплуатации этого квадроцикла не допускаются.

Квадроцикл AVANTIS HUNTER 200 NEW (BIG) соответствует всем действующим законам и требованиям, относительно уровня шума и искрогасящих устройств в условиях бездорожья.

ТАБЛИЧКИ ПРЕДУПРЕЖДЕНИЯ И БЕЗОПАСНОСТИ

Прочтите и усвойте содержание всех этикеток на вашем AVANTIS HUNTER 200 NEW (BIG)
Эти этикетки содержат важную информацию для безопасной эксплуатации. Никогда не снимайте этикетки с вашего квадроцикла. Если этикетка становится трудночитаемой, запросите новую этикетку у вашего местного дилера AVANTIS.

⚠ ВНИМАНИЕ



Всегда используйте шлем и элементы защиты



Никогда не перевозите пассажиров



Не для дорог общего пользования



Запрещается управлять в состоянии алкогольного или наркотического опьянения

ВНИМАНИЕ

- Заправку производить только с заглушенным двигателем.
- Запрещается управлять в возрасте до 16 лет.
- Данная модель не предназначена для дорог общего пользования.
- Запрещается перевозить пассажиров.

ВАЖНАЯ ИНФОРМАЦИЯ

- Перед каждой поездкой производите проверку всех узлов и агрегатов мотоцикла.
- Перед первым использованием, пожалуйста, изучите руководство по эксплуатации. Для вашей безопасности во время поездок используйте шлем.

Несоблюдение этих правил может повлечь увечья или смерть.

⚠ ВНИМАНИЕ



МЛАДШЕ
16

Запрещается использовать в возрасте до 16 лет.

⚠ ВНИМАНИЕ

Перед каждой проверкой проверяйте давление в шинах.

- Давление в холодных шинах:
Спереди: 69 кПа
Сзади: 69 кПа
- Максимальная грузоподъемность: 180 кг.

⚠ ВНИМАНИЕ



Запрещается перевозить пассажиров.

Данная модель не предназначена для перевозки пассажиров.

СОДЕРЖАНИЕ

Введение	2	Обкатка двигателя	26 - 27
Гарантийные обязательства	3	Парковка	27
Важная информация	3	Аксессуары и модификации	28
Таблички предупреждения и безопасности	4	Задний багажник	28
Правила безопасности	6	Рычаг переключения передач	28 - 29
Перевозка	7	Тросик дроссельной заслонки, регулировка	30
Описание	8	Гидравлика тормозной системы	31 - 32
Органы управления	10	Регулировка холостого хода	33
Главный блок переключателей	11	Слив топлива из карбюратора	34
Приборная панель	12	Регулировка преднатяга пружин подвески	35
Ограничитель скорости, регулировка	13 - 14	Первоначальные указания по эксплуатации	36 - 43
Дроссельная заслонка	14	Технические характеристики	43 - 45
Стояночный тормоз	15	Техническое обслуживание	45
Ёмкость топливного бака	16	Карта технического обслуживания	46 - 48
Крышка топливного бака	16	Моторное масло	49 - 51
Топливный кран	17	Трансмиссионное масло	52 - 53
Сиденье	18	Элемент воздушного фильтра	53 - 55
Аккумулятор	19	Свеча зажигания	55 - 56
Зарядка аккумулятора	20	Приводная цепь	57
Замена предохранителя	21	Регулировка натяжения приводной цепи	58 - 59
Порядок проверки перед каждой поездкой	22 - 25	Смазка шарнирных соединений	59 - 60
Запуск двигателя	25 - 26	Подшипники ступиц колес, проверка	60

Направление рисунка на шинах	61	Расположение идентификационной информации	67
Регулировка развала передних колес	61 - 62	Электрическая схема подключений	68 - 69
Вариатор	63 - 64	Электрическая монтажная схема	70
Очистка искрогасителя	65	Часто задаваемые вопросы	71 - 72
Мойка квадроцикла	66	Гарантийные права и обязанности	72

ПРАВИЛА БЕЗОПАСНОСТИ

ПРЕДУПРЕЖДЕНИЕ

Приобретенный Вами квадроцикл может незначительно отличаться от иллюстраций в данном руководстве пользователя. Пожалуйста, обратитесь к местному дилеру AVANTIS по всем вопросам, не описанным в данном руководстве.

Квадроцикл AVANTIS HUNTER 200 NEW (BIG) не является игрушкой и может быть опасен в эксплуатации.

Обратите пристальное внимание на таблички предупреждений и оповещений на квадроцикле.

Никогда не эксплуатируйте этот квадроцикл без надлежащей подготовки и инструктажа.

Данный квадроцикл не предназначен для перевозки пассажиров! Перевозка пассажиров запрещена!

Данный квадроцикл предназначен только для бездорожья. Никогда не управляйте квадроциклом на общественной улице, железнодорожных путях и дороге общего пользования. Данный квадроцикл разработан и изготовлен только для бездорожья вне дорог общего пользования.

Никогда не эксплуатируйте квадроцикл, не надев подогнанный должным образом защитный шлем и специальную защитную одежду всего тела, желательно яркой расцветки, чтобы другие участники движения могли вас заметить.

Никогда не употребляйте алкоголь или наркотики во время эксплуатации квадроцикла.

Никогда не проводите доработку квадроцикла из-за опасности неправильной установки или неправильного применения аксессуаров.

Никогда не поднимайте переднюю часть квадроцикла (вилли) во время движения, не выполняйте прыжки или другие трюки в виде дрифта.

Всегда проводите осмотр перед выездом и соблюдайте график технического обслуживания и регламент процедур, указанных в данном руководстве.

- Во время движения всегда держитесь обеими руками за руль, а обе ноги держите на подножках квадроцикла.
- Заправку квадроцикла топливом должны выполнять взрослые, опытные люди.
- Никогда не разрешайте никому, кроме взрослых, заводить квадроцикл.
- Перед транспортировкой квадроцикла, а также для хранения более 48 часов, слейте бензин из топливного бака и карбюратора.
- Топливо с топливного бака и карбюратора следует сливать при любом длительном хранении (зимнем хранении) квадроцикла.
- Предупредите окружающих, находящихся рядом с квадроциклом людей, чтобы они не приближались и не прикасались к движущимся или нагретым участкам квадроцикла.
- Никогда не позволяйте ребенку управлять этим квадроциклом.

ПЕРЕВОЗКА КВАДРОЦИКЛА

ВНИМАНИЕ

Избегайте отравления угарным газом! Все выхлопные газы двигателя являются смертельно опасным газом. Вдыхание угарного газа может вызвать головную боль, головокружение, сонливость, тошноту, спутанность сознания и в конечном итоге смерть.

Угарный газ - это бесцветный, безвкусный газ не имеющий запаха, который может присутствовать, даже если вы не видите и не чувствуете запаха выхлопных газов двигателя. Уровень окиси углерода может быстро достичь смертельно опасного. Вы можете быстро потерять силы и быть не в состоянии спасти себя. Кроме того, в закрытых или плохо проветриваемых помещениях, смертельные уровни угарного газа могут сохраняться в течение нескольких часов или дней.

Если вы испытываете какие-либо симптомы отравления угарным газом, немедленно покиньте это место, подышите свежим воздухом и обратитесь за медицинской помощью.

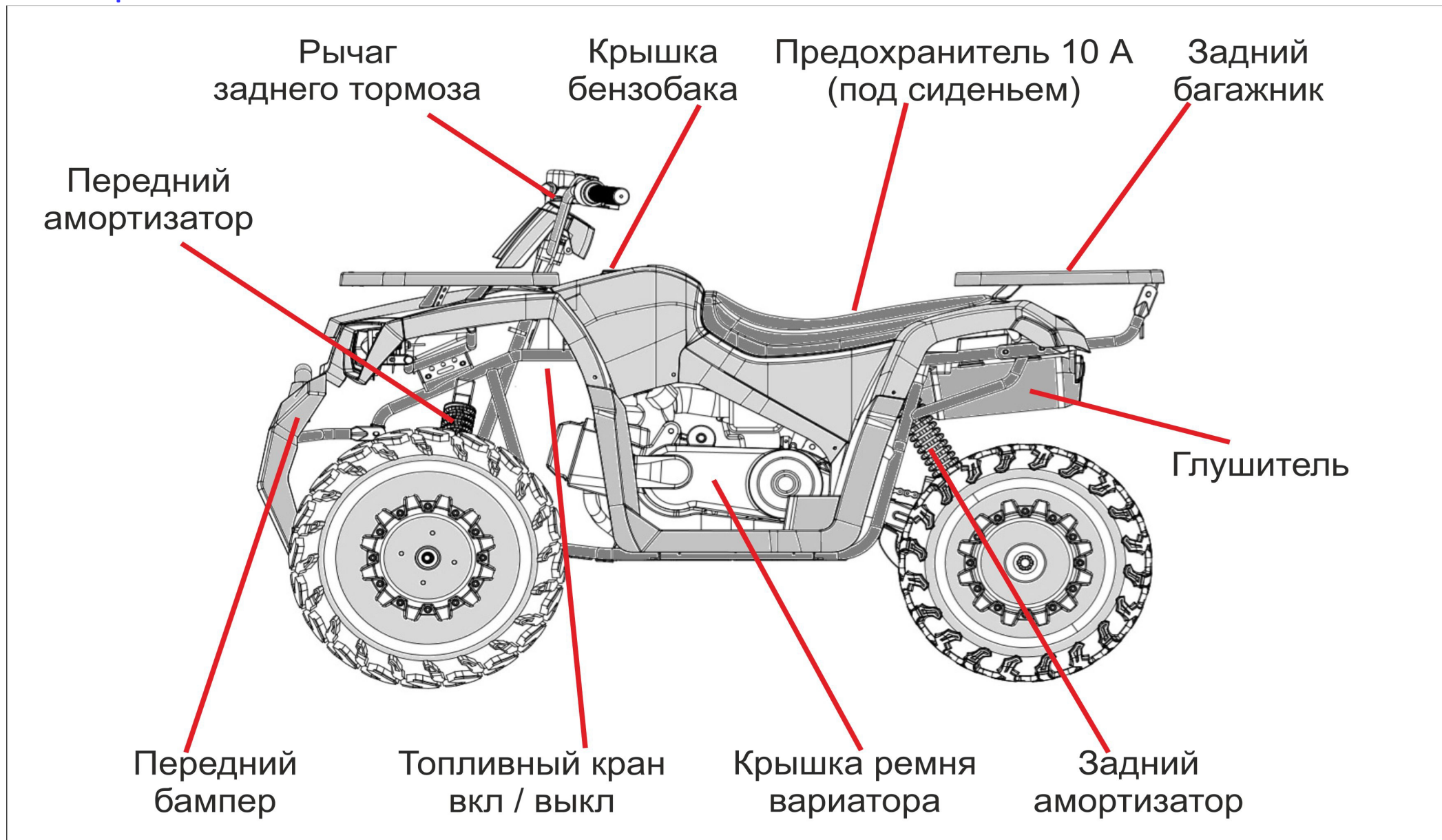
Не запускайте двигатель в помещении.

Перед транспортировкой квадроцикла слейте бензин из топливного бака и карбюратора.

При транспортировке квадроцикла в транспортном средстве - убедитесь, что топливный кран находится в выключенном положении. Топливо может вытекать из карбюратора или крышки топливного бака.

ОПИСАНИЕ

Левая сторона



Правая сторона

Аккумулятор
(под сиденьем)

Воздушный
фильтр

Рычаг
переключения хода

Рычаг
переднего тормоза

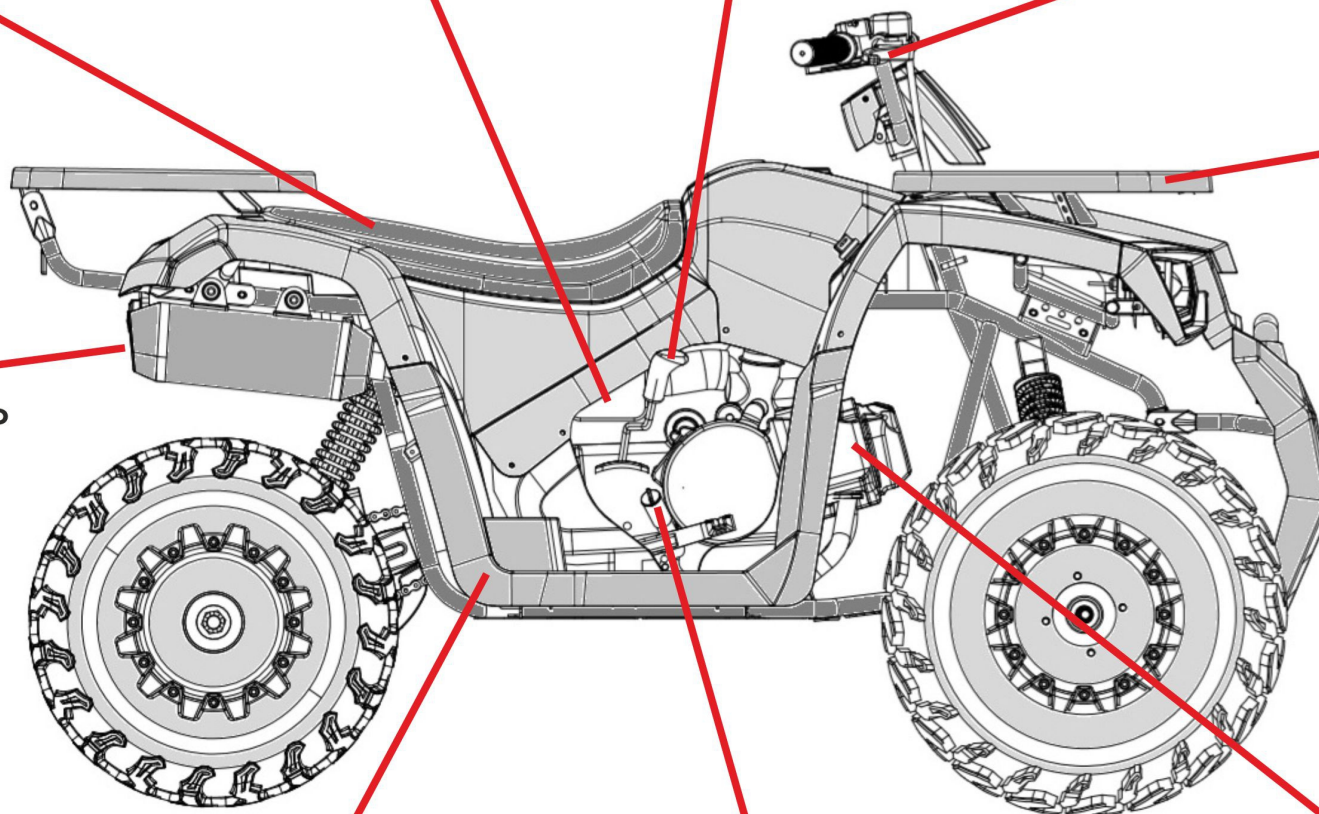
Передний
багажник

Искрогаситель

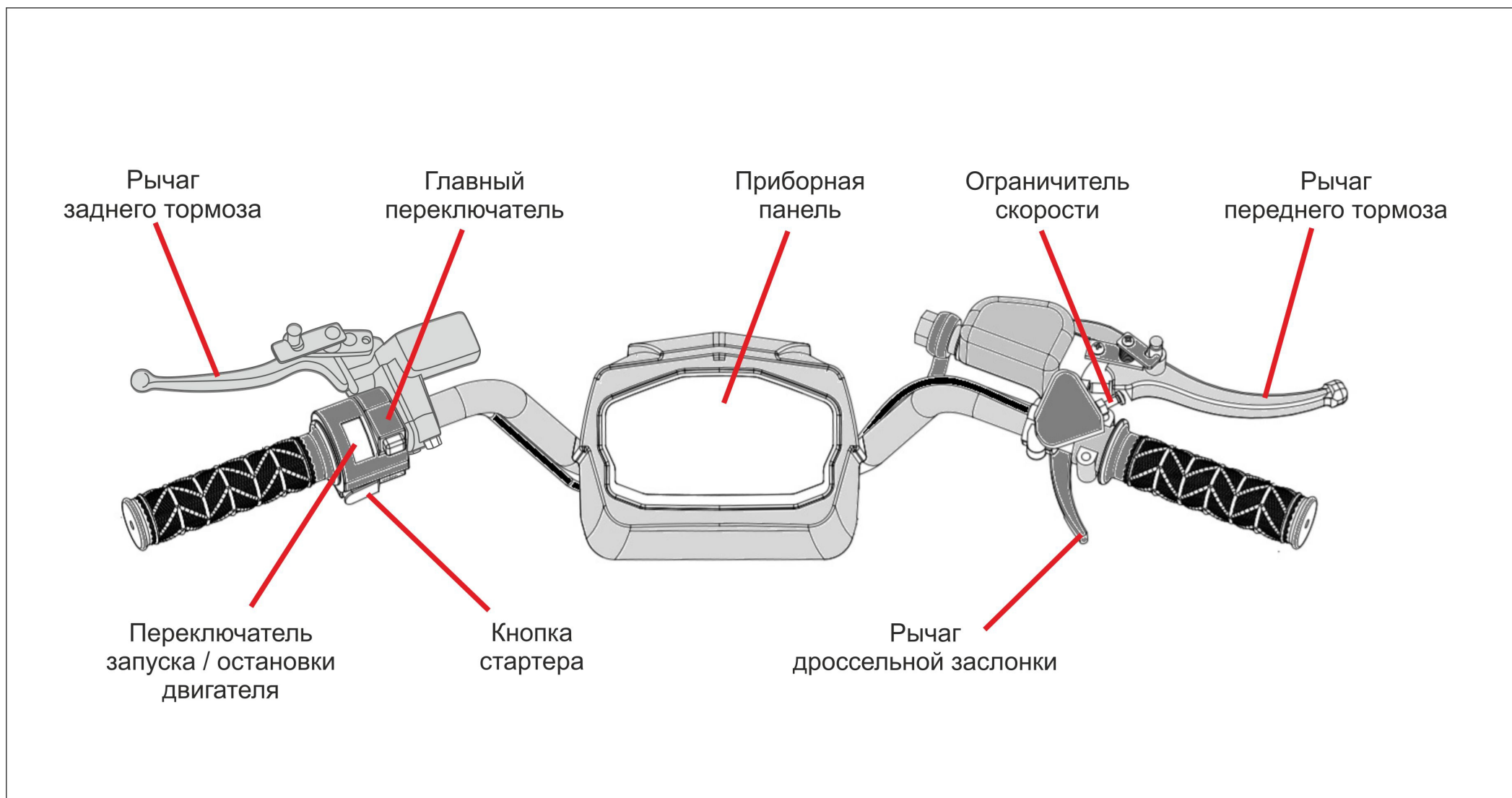
Подставка
для ног

Масляный щуп
двигателя

Свеча
зажигания



ОРГАНЫ УПРАВЛЕНИЯ



ВЫКЛЮЧАТЕЛЬ ЗАЖИГАНИЯ

Положение выключателя зажигания выглядит следующим образом:

Зажигание включено: (Ключ не может быть удален).

Электропитание подается на все электрические системы, и двигатель может быть запущен.

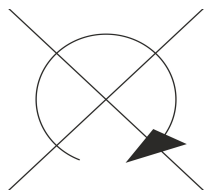
Зажигание выключено: (Ключ может быть удален).

Все электрические системы выключены.



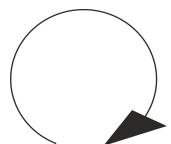
ГЛАВНЫЙ БЛОК ПЕРЕКЛЮЧАТЕЛЕЙ

Переключатель запуска / остановки двигателя:



Используйте эту кнопку для останова двигателя в аварийной ситуации.

Если эта кнопка нажата, двигатель невозможно запустить.

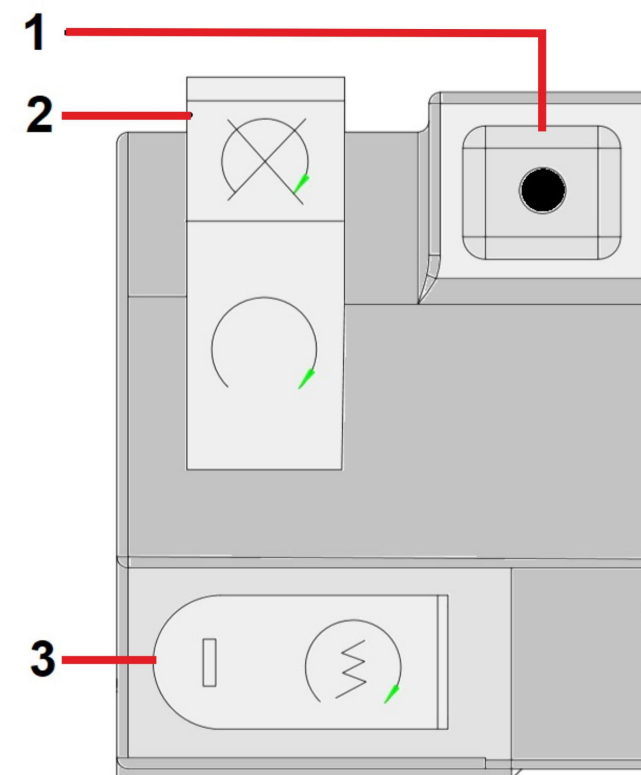


Перед запуском двигателя переключите в позицию RUN (Запуск).

1. Выключатель фар.
2. Переключатель запуска / остановки двигателя.
3. Кнопка стартера (запуск двигателя).

Кнопка стартера:

Нажмите кнопку стартера, чтобы запустить двигатель стартером.



Фара:

Данная модель квадроцикла AVANTIS HUNTER 200 NEW (BIG) имеет следующие режимы для фар: яркий/тусклый. Когда ключ зажигания установлен в положение ВКЛ, нажмите переключатель фар, чтобы включить фары и переключиться между режимами.

ВНИМАНИЕ

Никогда не эксплуатируйте квадроцикл с фарами, настроенными на режим: **тусклый**. При езде на квадроцикле устанавливайте фару в **яркий** режим.

ПРИБОРНАЯ ПАНЕЛЬ

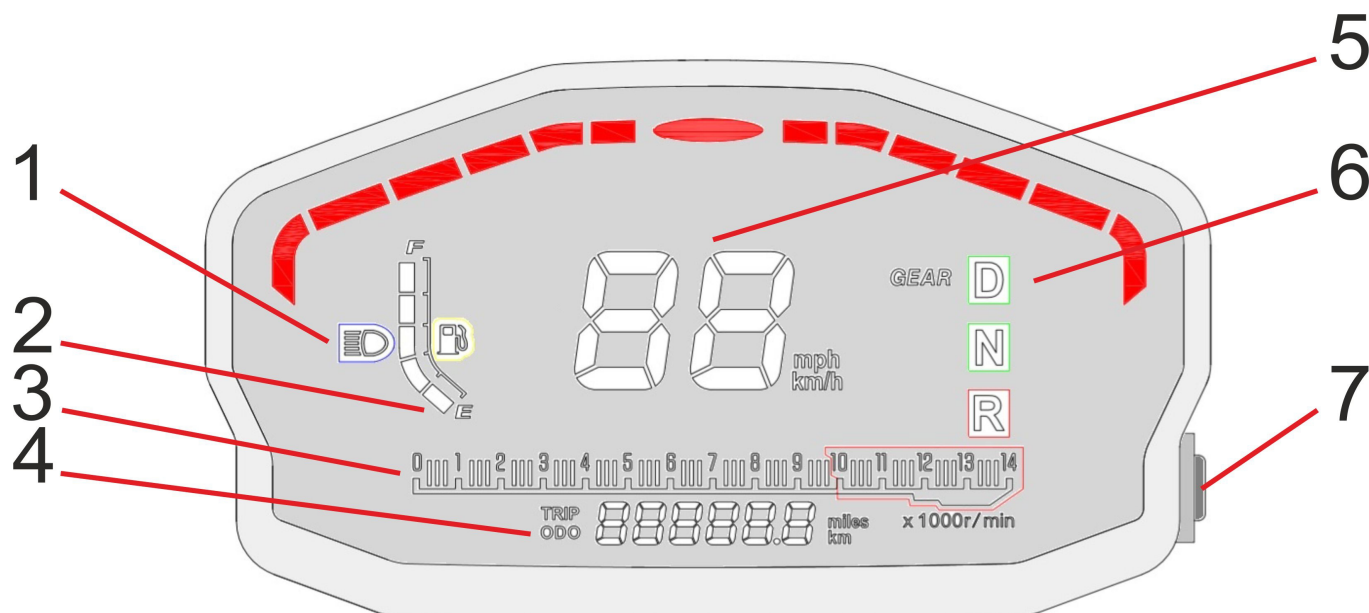
На приборной панели отображается важная информация о квадроцикле. Прежде чем ехать на квадроцикле, убедитесь, что водитель ознакомлен со всей информацией, отображаемой на приборной панели.

Значки на приборной панели:

Чтобы на приборной панели отображалась индикация, выключатель зажигания должен быть установлен в положение "ВКЛ"

1. Индикатор включенных фар. При включении фар загорается индикатор.
2. Индикатор уровня топлива.
3. Обороты двигателя (умноженные на 1000 об/мин), при изменении оборотов двигателя показание изменяется.
4. Указатель общего пробега и счетчик пройденного пути.
5. Указатель скорости при движении; отображается в милях/час или км/час.
6. указатель передач; **D** (вперед). **N** (нейтраль). **R** (реверс — задний ход).
7. Кнопка сброса. Нажмите и удерживайте кнопку, чтобы сбросить счетчик пройденного пути.

(См. Изображение ниже)



ОГРАНИЧИТЕЛЬ СКОРОСТИ

Квадроцикл AVANTIS HUNTER 200 NEW (BIG) оснащен регулировочным винтом ограничителя скорости. Чтобы научиться управлять данным квадроциклом, новички должны начинать с установки самого малого значения. Ограничитель скорости удерживает дроссель от полного открытия, даже когда рычаг дроссельной заслонки нажат до максимума. Регулировочный винт может быть постепенно вывернут по мере того, как новичок становится более опытным гонщиком.

ВНИМАНИЕ

Выкручивать винт полностью запрещается. Отсутствие винта может привести к попаданию воды или грязи и вызвать повреждение узлов квадроцикла.

Взрослые должны всегда ограничивать максимально допустимую скорость обращая внимание на возможности и способности водителя для безопасного управления квадроциклом.

Никогда не позволяйте детям регулировать винт ограничителя скорости.

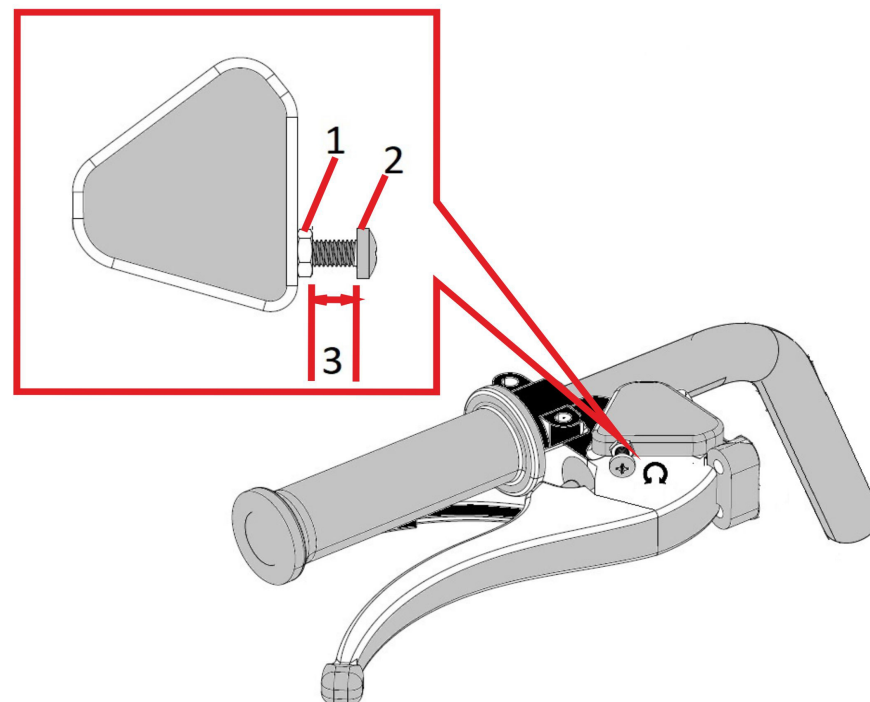
РЕГУЛИРОВКА ОГРАНИЧИТЕЛЯ СКОРОСТИ

Увеличение скорости:

1. Ослабьте контргайку (№1).
2. Для увеличения максимальной скорости поверните регулировочный винт (№2) против часовой стрелки.
3. Затяните контргайку (№1) чтобы зафиксировать регулировочный винт в нужном положении.

Уменьшение скорости:

1. Ослабьте контргайку (№1).
2. Для уменьшения максимальной скорости, поверните регулировочный винт (№2) по часовой стрелке.
3. Затяните контргайку (№1) чтобы зафиксировать регулировочный винт в нужном положении.



РЫЧАГ ДРОССЕЛЬНОЙ ЗАСЛОНКИ

Как только двигатель заработает, нажмите на рычаг дроссельной заслонки, чтобы увеличить обороты двигателя. Регулируйте скорость квадроцикла, изменяя положение рычага дроссельной заслонки. Рычаг дроссельной заслонки подпружиненный, чтобы возвращаться в исходное положение при его отпускании. Перед запуском двигателя убедитесь, что рычаг дроссельной заслонки работает плавно и возвращается в исходное положение.

ПРЕДУПРЕЖДЕНИЕ

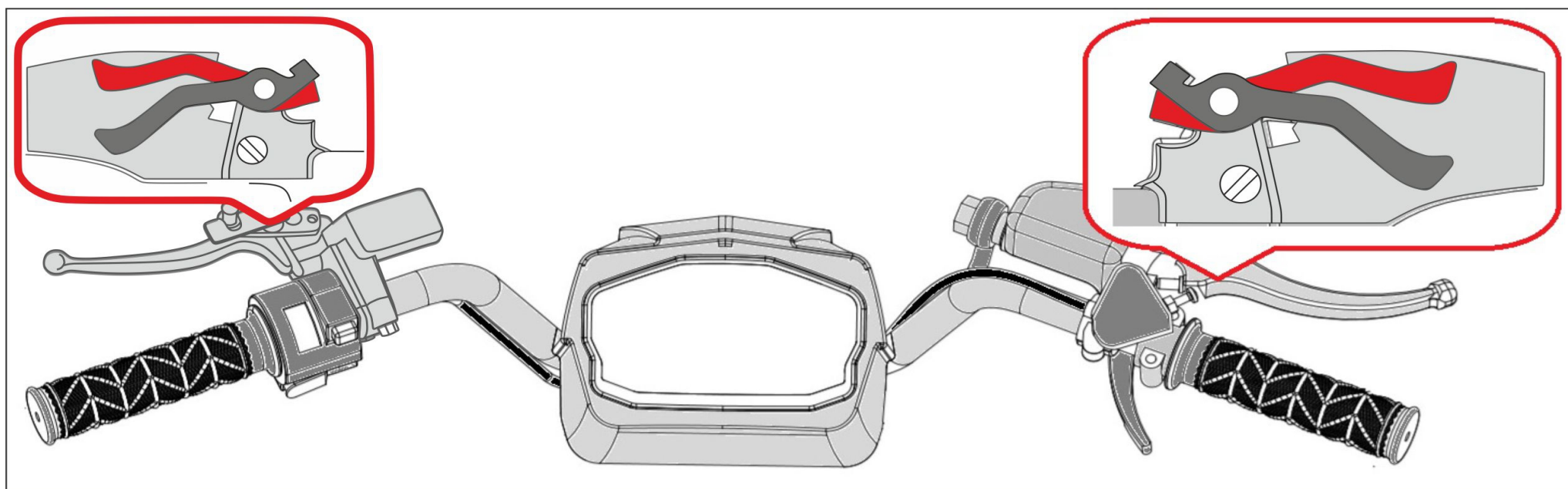
Если рычаг дроссельной заслонки не работает плавно или не возвращается в исходное положение, запуск двигателя запрещен до выяснения причины неисправности и ее устранения.

СТОЯНОЧНЫЙ ТОРМОЗ

Используйте стояночный тормоз перед запуском двигателя или после остановки квадроцикла, особенно на склоне.

Чтобы установить стояночный тормоз, нажмите рычаг переднего тормоза, а затем сдвиньте рычаг стояночного тормоза на руль, отпустите рычаг переднего тормоза.

Чтобы освободить стояночный тормоз, нажмите рычаг переднего тормоза, и подпружиненный рычаг стояночного тормоза вернется в выключенное положение, отпустите рычаг переднего тормоза.



ВНИМАНИЕ

Перед запуском двигателя всегда ставьте квадроцикл на стояночный задний или передний тормоз. Если не будет применен стояночный тормоз, квадроцикл может неожиданно начать движение. Это может привести к потере управления или столкновению.

Прежде чем начать движение, обязательно убедитесь, что вы отпустили стояночный тормоз. Тормозная система может перегреться, если вы едете на квадроцикле, не отпуская стояночный тормоз, что может вызвать потерю контроля над квадроциклом или вызвать аварию.

ЕМКОСТЬ ТОПЛИВНОГО БАКА

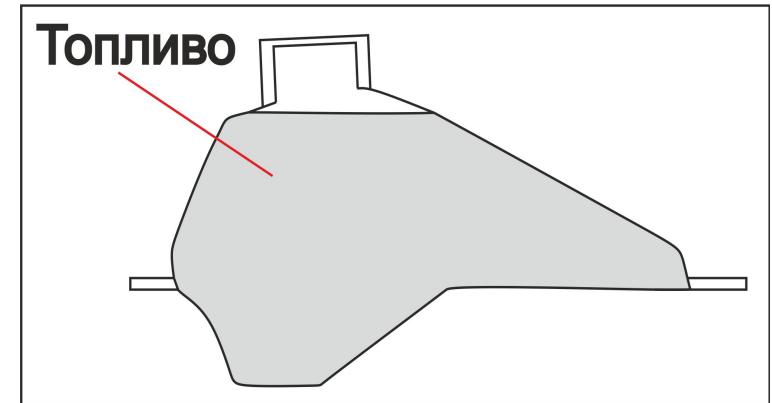
1. Перед заправкой выключите двигатель.

Никогда не выполняйте заправку во время курения или в непосредственной близости открытого пламени или других источников воспламенения.

2. Не переполняйте топливный бак. При заправке обязательно убедитесь, что горловина воронки или канистры вставлена в заливное отверстие топливного бака. Прекратите заправку, когда топливо достигнет дна заливной трубы.

ВНИМАНИЕ

Чтобы избежать пожаров, взрывов и снизить риск получения травм следуйте этим инструкциям при заправке топливом. Если какое-либо топливо прольется во время заправки, пожалуйста, быстро протрите его, топливо может повредить пластиковый корпус.



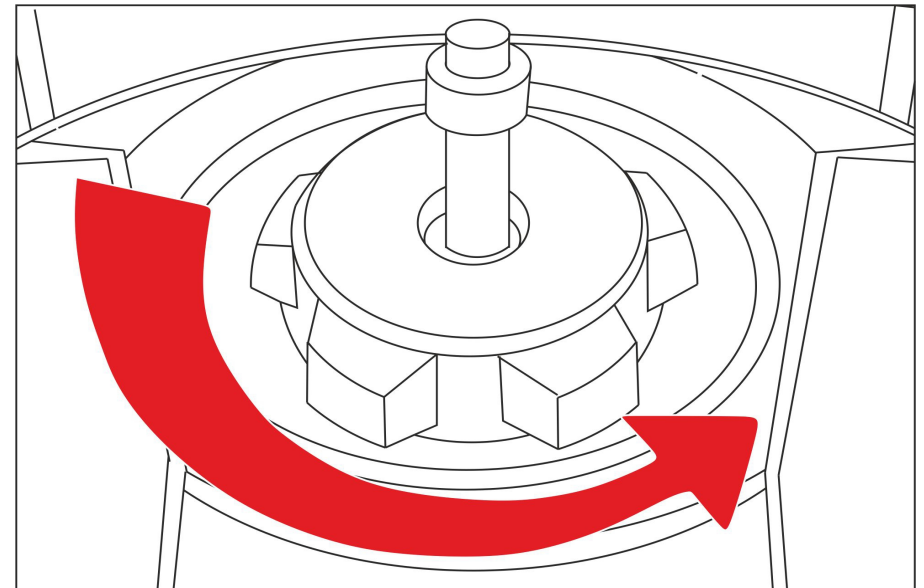
КРЫШКА ТОПЛИВНОГО БАКА

Для снятия крышки топливного бака; необходимо повернуть крышку против часовой стрелки. (как указано на рисунке).

Для установки крышки топливного бака; необходимо повернуть крышку по часовой стрелке. (убедитесь, что она надежно закрыта).

ВНИМАНИЕ

Двигатель квадроцикла разработан для применения неэтилированного бензина с октановым числом не ниже АИ-92. Использование топлива с добавлением этанола может привести к засорению карбюратора из-за того, что содержащаяся в топливе сера вступает в реакцию с латунными и алюминиевыми деталями топливной системы.



ТОПЛИВНЫЙ КРАН

Топливный кран обеспечивает подачу топлива из бака в карбюратор.

Ниже описаны и проиллюстрированы положения рычагов топливного крана.

Хранение или перевозка квадроцикла:

Слейте бензин из топливного бака и карбюратора квадроцикла, если он хранится более 48 часов.

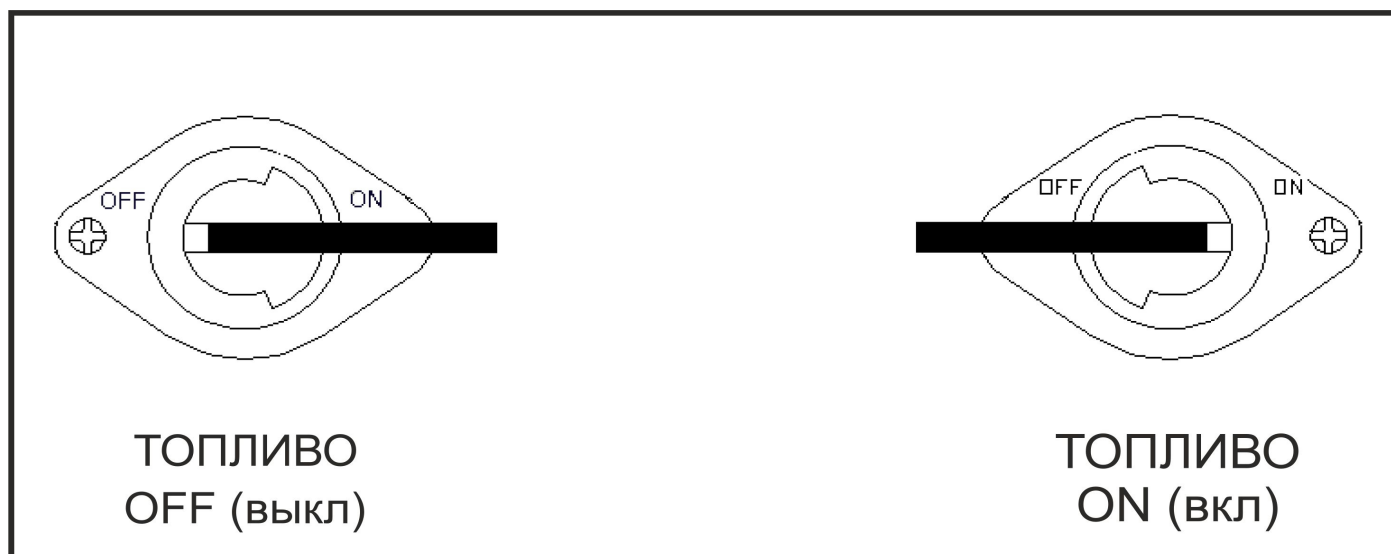
Закрытие подачи топлива:

Положение OFF (ВЫКЛ) отмечено меткой. В этом положении кран закрыт и топливо не будет поступать в карбюратор.

При подготовке квадроцикла к хранению, установите топливный клапан в положение OFF (ВЫКЛ) и позвольте двигателю поработать на холостом ходу до тех пор, пока он не израсходует оставшееся топливо в трубопроводе. Как только топливо в трубопроводе будет выработано, осушите камеру карбюратора. Выполнение этой процедуры поможет уменьшить коррозию и повреждение карбюратора.

Открытие подачи топлива:

Положение ON (ВКЛ) отмечено меткой. Кран включен, и топливо будет поступать в карбюратор.



СИДЕНЬЕ

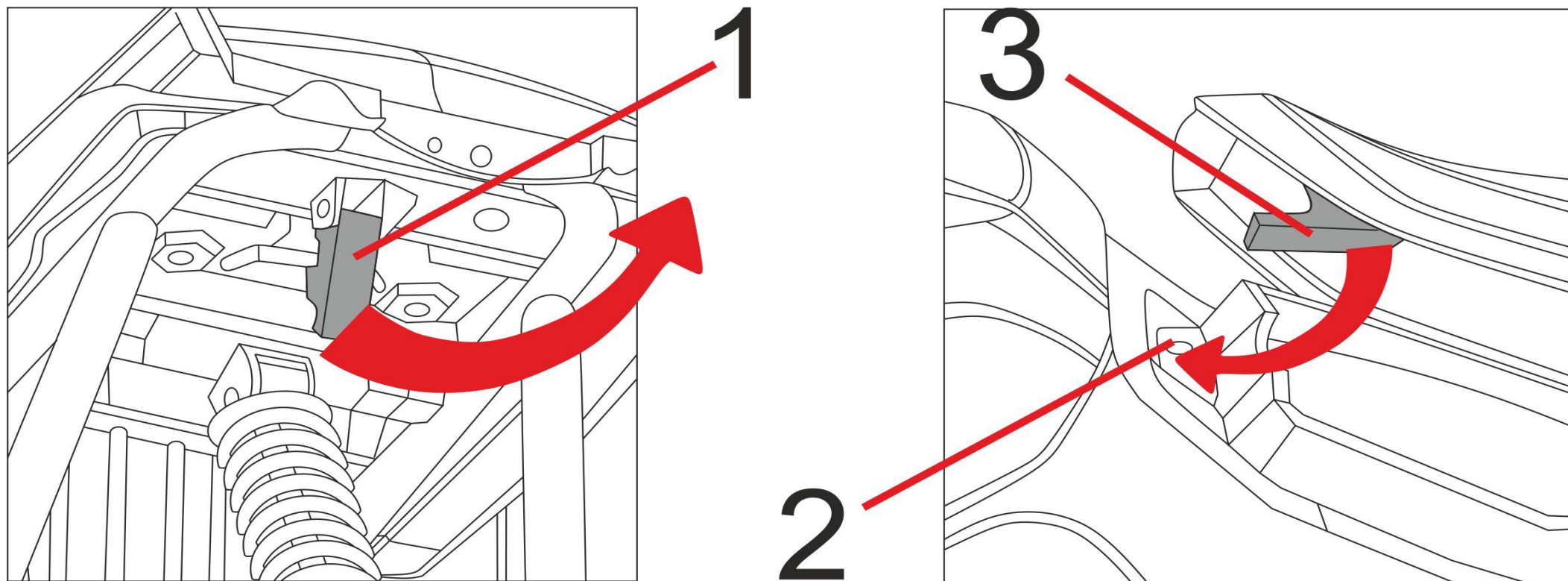
Снятие сиденья:

Замок сиденья расположен под сиденьем в задней части квадроцикла.

Чтобы снять сиденье, потяните рычаг блокировки сиденья (№1) назад, а затем потяните сиденье вверх.

Установка сиденья:

Для установки сиденья вставьте язычок (№3) на передней стороне сиденья в держатель сиденья (№2) и нажмите на заднее сиденье. Убедитесь, что сиденье надежно установлено на месте и не будет двигаться во время езды.



АККУМУЛЯТОР

Плюсовой провод (+) имеет красный цвет

Минусовой провод (-) имеет черный цвет

Снятие батареи:

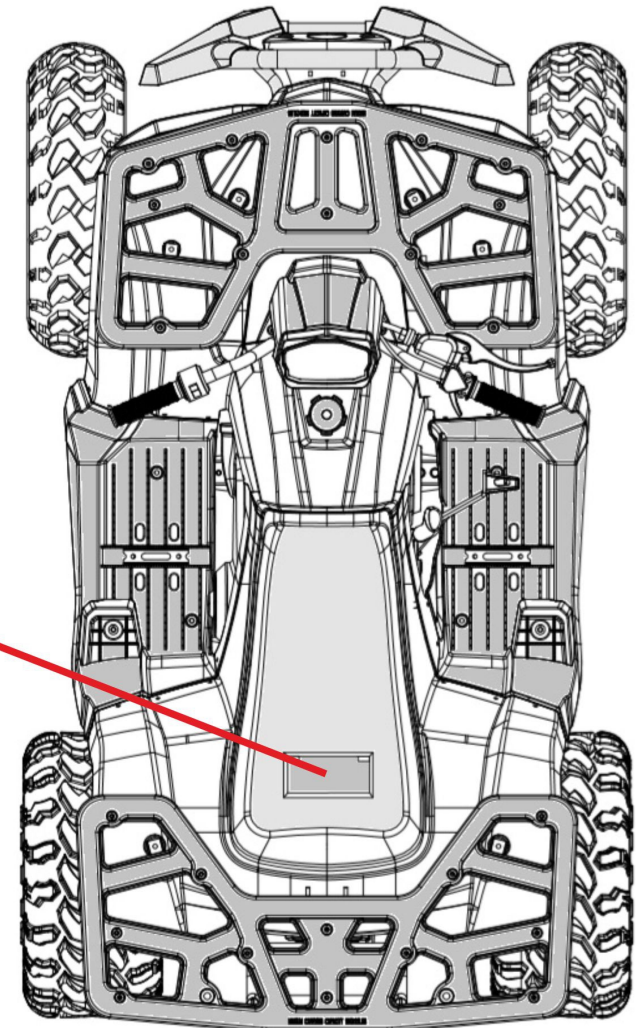
1. Убедитесь, что выключатель зажигания установлен в положение OFF (ВЫКЛ).
2. Снимите сиденье
3. Открутив болт клеммы аккумулятора, отсоедините отрицательный кабель от аккумулятора.
4. Открутив болт клеммы аккумулятора, отсоедините положительный кабель от аккумулятора.
5. Выньте батарею из поддона аккумулятора.

Установка батареи:

1. Вставьте батарею в батарейный отсек с уже установленными гайками и болтами на клеммах.
2. Снимите болты клемм аккумулятора.
3. Подключите положительный провод и заново заверните болт клеммы аккумулятора.
4. Подключите отрицательный провод и заново заверните болт клеммы аккумулятора.
5. Установите сиденье на место.

На данной модели квадроцикла AVANTIS HUNTER 200 NEW (BIG) смонтированы два плюсовых (+) провода красного цвета. Оба подключены к плюсовой клемме аккумулятора.

Аккумуляторная
батарея
12В - 9ah



ВНИМАНИЕ

Электролит в аккумуляторе очень опасен, содержит серную кислоту, которая может вызвать сильные ожоги. Избегайте контакта электролита с кожей, глазами или одеждой. Всегда защищайте глаза, когда работаете с аккумулятором.

Наружное попадание: промыть водой.

Внутреннее попадание: немедленно обратитесь к врачу и получите медицинскую помощь.

Попадание в глаза: промывать водой в течение 15 минут и немедленно обратиться за медицинской помощью.

Батареи производят взрывоопасные газы. Работы выполняйте вдали от источников искр и пламени.

Проветривайте помещение при зарядке аккумулятора.

Аккумулятор ХРАНИТЬ В НЕДОСТУПНОМ ДЛЯ ДЕТЕЙ МЕСТЕ.

ЗАРЯДКА АККУМУЛЯТОРА

1. Перед зарядкой аккумулятора установите ключ зажигания в положение OFF (ВЫКЛ).
2. Снимите сиденье.
3. Подсоедините зажимы зарядного устройства к клеммам аккумулятора. (З.У. может не входить в комплект)
4. Подключите зарядное устройство к розетке переменного тока.
5. Проверяйте уровень зарядки каждые 4-8 часов, чтобы предотвратить опасную перезарядку аккумулятора.
6. Когда зарядка завершена, отключите зарядное устройство от розетки.
7. Отключите кабели зарядного устройства от клемм аккумуляторной батареи.
8. Установите сиденье на место.

**ВНИМАНИЕ**

Не заряжайте аккумулятор с применением более чем 2 - амперного зарядного устройства а так же более 8 часов.

Если вы заметили, что аккумулятор набухает или происходит кипение электролита, немедленно отключите зарядное устройство, не продолжайте заряжать аккумулятор и не пытайтесь его перезарядить.

Не запускайте квадроцикл с помощью автомобильного аккумулятора или любых других транспортных средств.

ЗАМЕНА ПРЕДОХРАНИТЕЛЯ

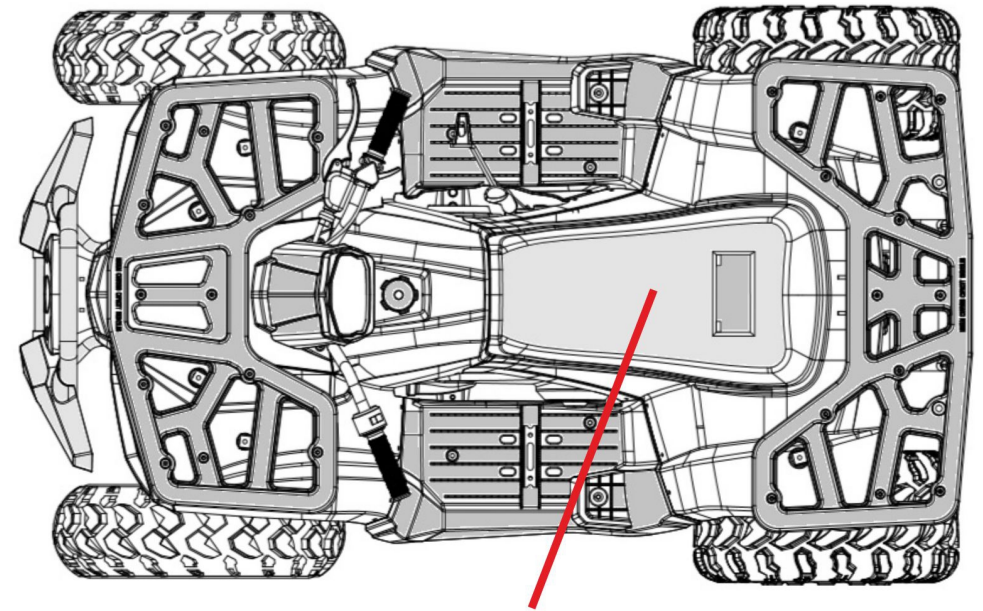
Блок предохранителей расположен под сидением перед аккумулятором.

1. Установите ключ зажигания в положение OFF (ВЫКЛ).
2. Снимите сидение, извлеките перегоревший предохранитель, проверьте наличие коротких замыканий или электрических неполадок для устранения неисправности, а затем установите новый предохранитель той же силы тока, что указана на маркировке.
3. Для проверки работы устройств, установите ключ зажигания в положение ON (ВКЛ).
4. Установите сиденье на место.

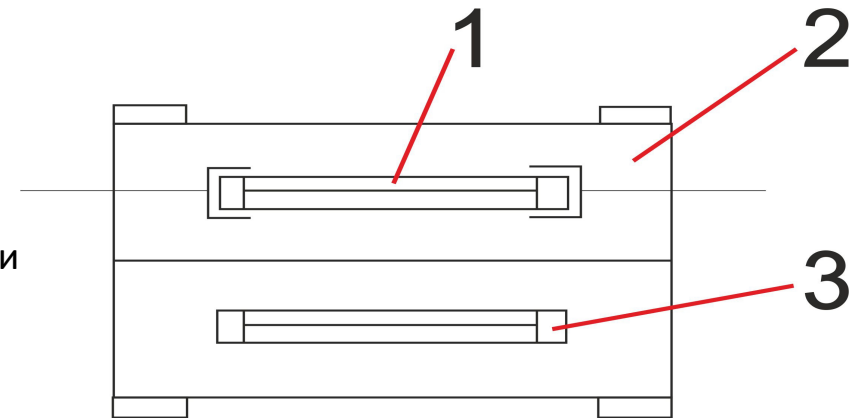
Если предохранитель продолжает перегорать, для выполнения ремонта электрооборудования обратитесь к местному дилеру AVANTIS

ВНИМАНИЕ

Всегда используйте предохранитель указанного номинала. Никогда не используйте никаких заменяющих предохранителей или предохранителей большего номинала. Применение нештатного предохранителя или заменителя может привести к повреждению электрооборудования или возгоранию, что аннулирует гарантию Вашего транспортного средства.



Расположение главного предохранителя (под сиденьем перед аккумулятором)



1. Главный предохранитель (10 А)
2. Держатель предохранителя
3. Запасной предохранитель

ПОРЯДОК ПРОВЕРКИ ПЕРЕД КАЖДОЙ ПОЕЗДКОЙ

Перед каждой поездкой выполняйте проверку квадроцикла, чтобы убедиться, что он находится в безопасном рабочем состоянии. Всегда выполняйте осмотр в соответствии с графиками и регламентом, приведенными в руководстве.

ВНИМАНИЕ

Нарушение порядка осмотра или технического обслуживания квадроцикла AVANTIS HUNTER 200 NEW (BIG) увеличивает вероятность несчастного случая или отказа оборудования. При обнаружении какой-либо неисправности, прекратите эксплуатацию квадроцикла. Если с помощью процедур, описанных в данном руководстве, не удалось устранить неисправность, обратитесь за помощью к дилеру AVANTIS.

Пункт	Процедура	Страницы
Топливо Аи-92	<ul style="list-style-type: none"> • Проверьте уровень топлива в топливном баке и при необходимости добавьте необходимое количество топлива. • Проверьте топливопровод на герметичность. Если необходимо, восстановите герметичность. 	16 - 17
Моторное масло	<ul style="list-style-type: none"> • Проверьте уровень масла в двигателе и при необходимости добавьте необходимое количество до указанного уровня. • Проверьте квадроцикл на предмет утечки масла. Если необходимо, устраните утечку. 	49 - 51
Передний тормоз	<ul style="list-style-type: none"> • Проверьте правильность работы. Если необходимо, исправьте неисправность. 	31
Задний тормоз	<ul style="list-style-type: none"> • Проверьте правильность работы. Если необходимо, исправьте неисправность. 	32
Рычаг дроссельной заслонки	<ul style="list-style-type: none"> • Проверьте плавность хода. При необходимости смажьте трос и посадочные места рычага. • Проверьте свободный ход рычага и при необходимости отрегулируйте его. 	14
Тросы управления	<ul style="list-style-type: none"> • Проверьте плавность хода. При необходимости, нанесите смазку. 	30

Цепь привода	<ul style="list-style-type: none"> • Проверьте натяжение цепи и при необходимости отрегулируйте ее. • Проверьте состояние цепи. При необходимости, нанесите смазку. 	57 - 59
Колеса и шины	<ul style="list-style-type: none"> • Проверьте состояние колес и в случае обнаружения повреждений, выполните замену. • Проверьте состояние шин и глубину протектора. При необходимости выполните замену. • Проверьте давление воздуха. Поддерживайте давление в шинах в соответствии, указанным в руководстве пользователя. 	24 - 25
Рычаг стояночного тормоза	<ul style="list-style-type: none"> • Проверьте плавность хода. При необходимости смажьте посадочные места рычага. 	15
Крепеж шасси	<ul style="list-style-type: none"> • Проверьте правильность затяжки гаек, болтов и винтов. 	—
Приборы и выключатели	<ul style="list-style-type: none"> • Проверьте работоспособность и при необходимости исправьте неисправность. 	—

Топливо

Убедитесь, что в баке достаточно топлива. Никогда не переполняйте топливный бак.

Моторное масло

Убедитесь, что моторное масло соответствует указанному типу. Следуйте инструкциям руководства. По мере необходимости доливайте масло до уровня, но никогда не превышайте отметку.

Воздушный фильтр

Воздушный фильтр имеет промасленный поролоновый элемент. Фильтр необходимо проверять ежедневно и при эксплуатации в пыльных условиях. Если на фильтре присутствует видимая грязь или он окажется сухим, его необходимо очистить и повторно смазать. Инструкции и рекомендуемые смазочные материалы указаны в руководстве пользователя. Сухой или грязный воздушный фильтр может позволить пыли и грязи попасть в двигатель.

В случае повреждения двигателя из-за неправильного обслуживания воздушного фильтра гарантия снимается. Работа двигателя без воздушного фильтра запрещается!

Цепь привода

Приводная цепь должна проверяться ежедневно. Если выявлено отсутствие смазки или недостаточное натяжение цепи, необходимо выполнить смазку и отрегулировать натяжение.

Рычаг тормоза

Проверьте свободный ход рычага тормоза. Если свободный ход требует регулировки, необходимо провести регулировку под водителя или обратиться к дилеру AVANTIS для выполнения проверки и настройки параметров.

Проверка работоспособности тормозов

Для проверки работоспособности, выполните торможение на малой скорости после старта. Если тормоза не обеспечивают должной эффективности торможения, проверьте износ тормозных колодок.

Рычаг дроссельной заслонки

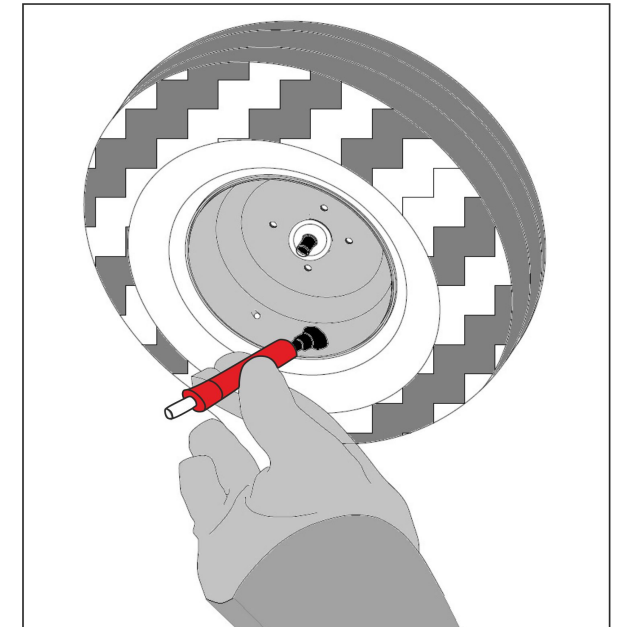
Проверьте работу рычага дроссельной заслонки. Он должен открываться плавно и пружинить обратно в положение холостого хода при отпускании рычага. Если дроссельная заслонка работает неправильно, не запускайте двигатель. Для устранения проблемы до начала эксплуатации, обратитесь к дилеру AVANTIS.

Блок переключателей

Перед запуском двигателя убедитесь, что все переключатели находятся в исправном состоянии.

Шины

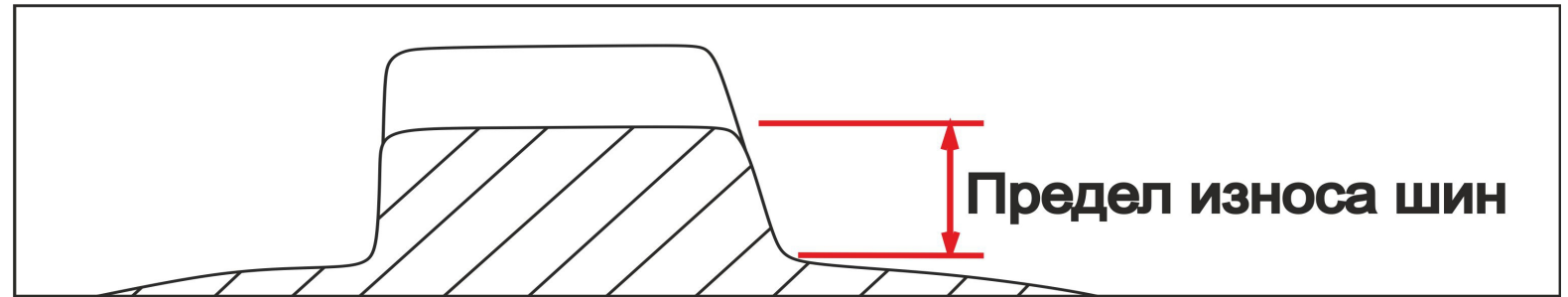
Проверив давление в шинах с помощью манометра, убедитесь, что передние и задние шины одинаково накачаны и параметры давления соответствуют рекомендуемым значениям в спецификации.



Предел износа шин

Когда износ приводит к тому, что канавка шины уменьшится до 3 мм, замените шину.

Никогда не эксплуатируйте квадроцикл с изношенными шинами, так как это может привести к потере контроля, увеличивая риск несчастного случая или смерти.



Крепежные детали шасси

Перед запуском двигателя убедитесь в правильности затяжки всех гаек, болтов и винтов.

ЗАПУСК ДВИГАТЕЛЯ

ХОЛОДНЫЙ

1. Установите квадроцикл на стояночный тормоз. (Двигатель может быть запущен только при нажатии рычага переднего/заднего тормоза)
2. Поверните рычаг топливного крана в положение ON (ВКЛ).
3. Поверните ключ зажигания в положение ON (ВКЛ).
4. На главном переключателе установите положение RUN (Запуск).
5. Установите коробку передач в нейтральное положение. На приборной панели должен загореться индикатор нейтрального положения (N).
6. Нажмите и удерживайте кнопку электростартера до тех пор, пока двигатель не запустится. Никогда не удерживайте кнопку более 10 секунд за попытку. Для запуска двигателя может потребоваться небольшое нажатие на рычаг дроссельной заслонки.
7. Отпустите стояночный тормоз.

ГОРЯЧИЙ

1. Установите квадроцикл на стояночный тормоз. (Двигатель может быть запущен только при нажатии рычага переднего/заднего тормоза)
2. Поверните рычаг топливного крана в положение ON (ВКЛ).
3. Поверните ключ зажигания в положение ON (ВКЛ).
4. На главном переключателе установите положение RUN (Запуск).
5. Установите коробку передач в нейтральное положение. На приборной панели должен загореться индикатор нейтрального положения (N).
6. Нажмите и удерживайте кнопку электростартера до тех пор, пока двигатель не запустится. Никогда не удерживайте кнопку более 10 секунд за попытку. Для запуска двигателя может потребоваться небольшое нажатие на рычаг дроссельной заслонки.
7. Отпустите стояночный тормоз.

ОБКАТКА ДВИГАТЕЛЯ

ВНИМАНИЕ

Правильная обкатка двигателя продлит срок службы вашего квадроцикла AVANTIS HUNTER 200 NEW (BIG).

Период обкатки двигателя - это первые 20 мото/часов работы двигателя.

Запрещается держать продолжительно-ровные обороты коленчатого вала двигателя и не рекомендуется эксплуатировать квадроцикл на скорости более 1/2 дроссельной заслонки.

В период обкатки запрещается эксплуатировать квадроцикл с полностью открытой дроссельной заслонкой.

Первые сервисные работы, в период обкатки, должны быть выполнены через 10 мото/часов эксплуатации. Второй технический осмотр должен быть выполнен в конце 20 м/часового периода обкатки.

ПРЕДУПРЕЖДЕНИЕ

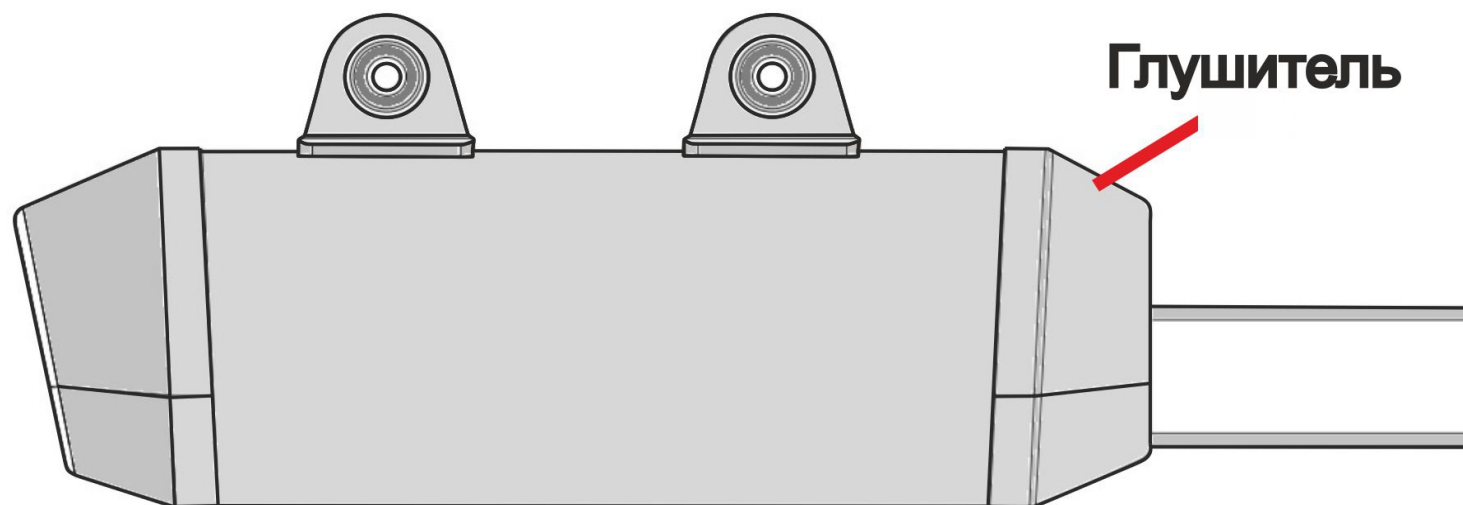
Горячий двигатель и глушитель

Глушитель и другие детали двигателя сильно нагреваются во время работы и остаются горячими после остановки двигателя на некоторое время.

Чтобы снизить риск возникновения пожара во время катания или после остановки квадроцикла, не допускайте скопления веток, травы и других материалов рядом с глушителем или выхлопной трубой, а также рядом с другими горячими частями. Выбирайте место для парковки так, чтобы под квадроциклом не оказалось горючих веществ. Избегайте движения, парковки и работы на холостом ходу в местах с высокой сухой травой.

Во избежание ожогов не прикасайтесь к горячим частям двигателя и выхлопной системы.

Для парковки выбирайте такое место, где случайные прохожие и дети не будут иметь возможности коснуться горячих частей квадроцикла.



ПАРКОВКА

При парковке квадроцикла: сначала нажмите рычаг тормоза, заглушите двигатель, включите стояночный тормоз, а затем поверните топливный клапан в положение (ВЫКЛ).

Никогда не паркуйте квадроцикл на крутых склонах, по которым невозможно подняться.

АКСЕССУАРЫ И МОДИФИКАЦИИ

ПРЕДУПРЕЖДЕНИЕ

Любые изменения, внесенные в конструкцию или работу вашего квадроцикла AVANTIS HUNTER 200 NEW (BIG), могут подвергнуть вас и других людей большому риску серьезных травм или смерти. Никогда не устанавливайте аксессуары, которые могут ухудшить производительность/функции вашего квадроцикла. Внимательно осмотрите аксессуар перед его использованием, чтобы убедиться, что он никоим образом не нарушает модификацию и функции квадроцикла: не уменьшает дорожный просвет, не ограничивает ход подвески, ход рулевого управления или работу двигателя. Соблюдайте осторожность при добавлении любых электрических принадлежностей или изменении нормальной работы квадроцикла. Если электрические принадлежности превышают мощность электрической системы квадроцикла, это может привести к опасной ситуации и возможной потере мощности или повреждению двигателя. Установка запчастей и/или аксессуаров вторичного рынка может привести к аннулированию гарантии AVANTIS. Для получения более подробной информации обратитесь к дилеру AVANTIS.

ЗАДНИЙ БАГАЖНИК

ВНИМАНИЕ

Задний багажник может перевозить максимум 10кг. Перегрузка заднего багажника запрещена! Будьте осторожны при загрузке багажника и убедитесь, что груз закреплен стяжками, чтобы предотвратить смещение. Обратите внимание, что перегрузка вашего квадроцикла AVANTIS HUNTER 200 NEW (BIG) может привести к потере контроля, что приведет к серьезным травмам или смерти.

РЫЧАГ ПЕРЕКЛЮЧЕНИЯ ПЕРЕДАЧ

Данный квадроцикл AVANTIS HUNTER 200 NEW (BIG) оснащен 2-х ступенчатой коробкой передач. Рычаг переключения передач расположен с правой стороны квадроцикла. Для переключения коробки передач сначала нажмите на тормоза до полной остановки, а затем переместите рычаг в нужное положение.

(См. Изображение ниже)

Включение передней передачи:

Из нейтрального положения (N) переместите рычаг переключения передач вправо, затем переместите вперед до фиксации в положение (D).

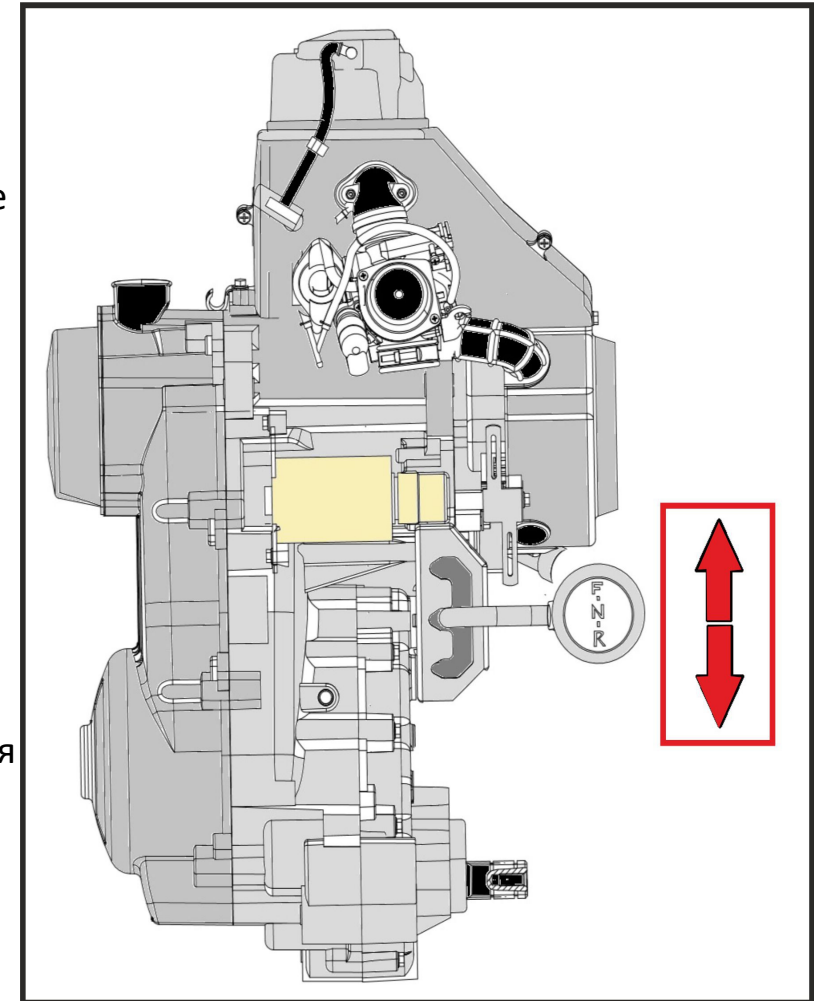
Включение задней передачи: Из нейтрального положения (N) переместите рычаг переключения передач вправо, затем переместите назад до фиксации в положение (R).

Если рычаг переключения передач не перемещается в другое положение для включения передачи, слегка раскачайте квадроцикл вперед и назад, чтобы выровнять шестерни в коробке передач.

Когда на приборной панели отображается буква (D), включена передняя передача.

Когда на приборной панели отображается буква (R), включена передача заднего хода.

Когда на приборной панели отображается цифра (N), включена нейтральная передача.

**ВНИМАНИЕ**

Перед включением задней передачи, обязательно посмотрите назад, чтобы избежать наезд на препятствие, животных или людей.

Оставайтесь все время на месте и будьте внимательны.

Перед включением задней или передней передачи, всегда нажимайте тормоз и останавливайте квадроцикл.

ТРОСИК ДРОССЕЛЬНОЙ ЗАСЛОНКИ / РЕГУЛИРОВКА

Проверка троса дроссельной заслонки

Проверьте тросик дроссельной заслонки на предмет чрезмерного износа, перегиба или истирания. Убедитесь, что тросик движется свободно.

При обнаружении каких-либо признаков износа, повреждений или истирания, тросик дроссельной заслонки должен быть заменен.

Смазка тросика дроссельной заслонки

Смажьте тросик силиконовой смазкой для уменьшения преждевременного износа внутри трубки и обеспечения правильного перемещения с минимальным трением.

Регулировка троса дроссельной заслонки

Проверьте свободный ход рычага дроссельной заслонки, отрегулируйте при необходимости.

Свободный ход дроссельной заслонки должен быть от 5 мм до 10 мм.

Чтобы отрегулировать трос:

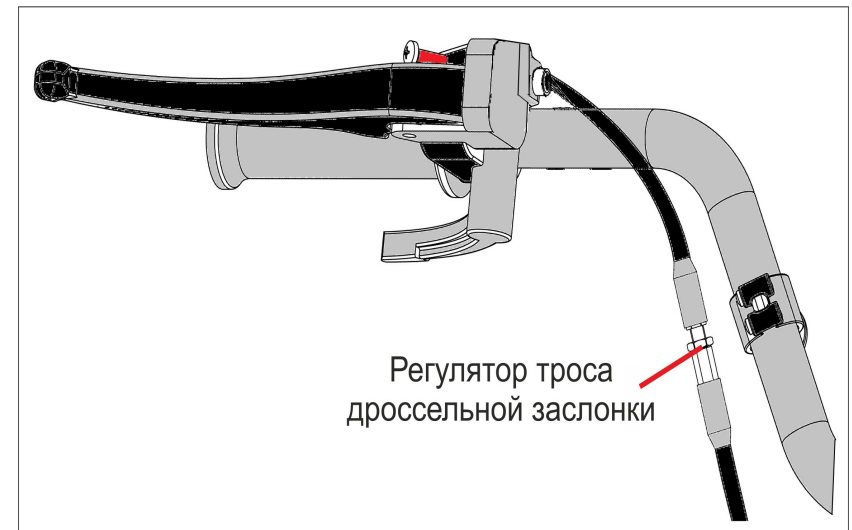
1. Сдвиньте резиновую защиту, чтобы открыть регулятор троса дроссельной заслонки.
2. Ослабьте контргайку и поверните регулятор, чтобы добиться правильной регулировки.

ВНИМАНИЕ

Установите рычаг переключения передач в нейтральное положение, запустите двигатель.

Проверьте правильность регулировки троса дроссельной заслонки, полностью повернув руль вправо, а затем влево. Если обороты двигателя увеличиваются, отрегулируйте свободный ход рычага дроссельной заслонки. Убедитесь, что трос дроссельной заслонки правильно проложен и при повороте руля ничего не задевает.

Руль должен двигаться слева направо без изменения оборотов двигателя.



ГИДРАВЛИЧЕСКАЯ ТОРМОЗНАЯ СИСТЕМА

ВНИМАНИЕ

Будьте особенно осторожны. Новые тормоза не будут работать с максимальной эффективностью до тех пор, пока они не приработаются.

Замена тормозной жидкости, техническое обслуживание и ремонт тормозной системы должны выполняться представителем дилера AVANTIS.

После длительного использования квадроцикла, тормоза сильно разогреваются и могут стать причиной ожогов. Дождитесь, пока тормоза остынут.

Передняя тормозная система

Система передних тормозов является гидравлической, и никакой регулировки не требуется. Перед каждым выездом придерживайтесь следующего контрольного списка для поддержания тормозной системы в исправном состоянии:

1. Проверка уровня тормозной жидкости.
2. Проверка тормозной системы на предмет утечки жидкости.
3. Проверка содержания тормозной системы в чистом состоянии.
4. Проверка состояния поверхности и степени износа тормозного диска.
5. Проверка износа и наличия повреждений на тормозных колодках.

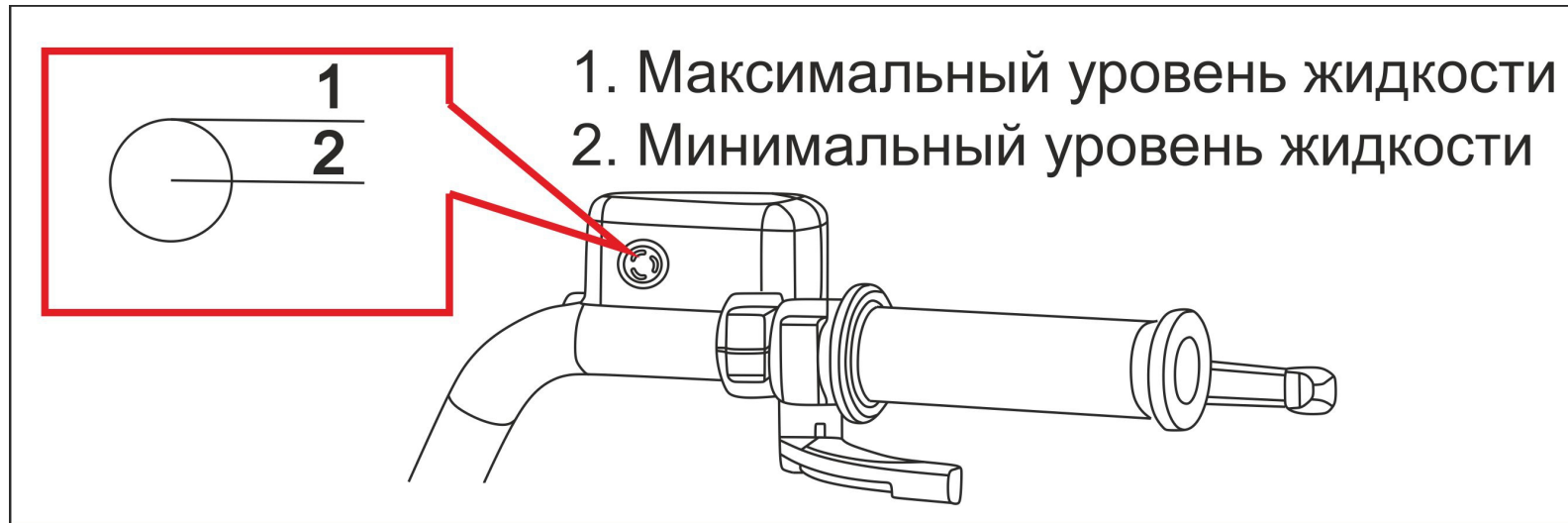
Уровень тормозной жидкости системы переднего тормоза

Проверку уровня тормозной жидкости в бачке выполняйте следующим образом:

Бачок тормозной жидкости расположен на правой стороне руля. Когда квадроцикл находится на ровной поверхности, необходимо проверить уровень тормозной жидкости в бачке. Уровень жидкости должен быть выше минимальной отметки. Добавьте жидкость по мере необходимости, но никогда не переливайте выше уровня, а также закрывайте крышку заливной горловины после ее снятия.

Всегда используйте тормозную жидкость типа DOT 4.

(См. Изображение ниже)



Задняя тормозная система

Перед каждым выездом придерживайтесь контрольного списка проверок аналогично передним тормозам, для поддержания тормозной системы в исправном состоянии.

Уровень тормозной жидкости системы заднего тормоза

Проверку уровня тормозной жидкости в бачке выполняйте следующим образом:

Бачок тормозной жидкости расположен на левой стороне руля. Когда квадроцикл находится на ровной поверхности, необходимо проверить уровень тормозной жидкости в бачке. Уровень жидкости должен быть выше минимальной отметки. Добавьте жидкость по мере необходимости, но никогда не переливайте выше уровня, а также закрывайте крышку заливной горловины после ее снятия.

Всегда используйте тормозную жидкость типа DOT 4.

[\(См. Изображение выше\)](#)

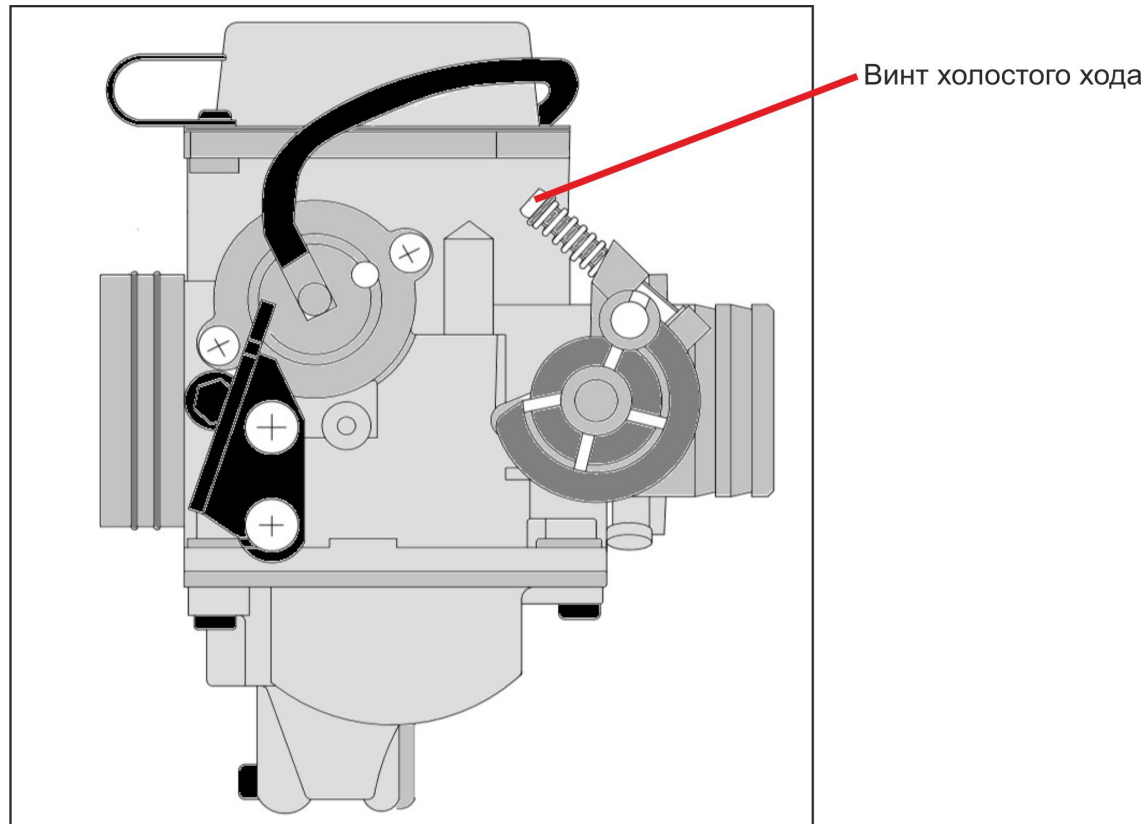
РЕГУЛИРОВКА ХОЛОСТОГО ХОДА

Если из-за изменившихся внешних условий окружающей среды необходимо отрегулировать холостой ход карбюратора, регулировку следует выполнять следующим образом:

1. Установите квадроцикл на стояночный тормоз.
2. Прогрейте двигатель, выполнив запуск.
3. Установите требуемый уровень холостого хода вращая регулировочный винт карбюратора.

Вращение винта по часовой стрелке ведет к увеличению оборотов. Вращение против часовой стрелки ведет к снижению частоты вращения на холостом ходу.

4. Стандартная частота вращения на холостом ходу составляет 1500 ± 150 об/мин.



СЛИВ ТОПЛИВА ИЗ КАРБЮРАТОРА

Если двигатель квадроцикла не запускался в течение 48 часов или более, необходимо слить с карбюратора старое топливо и любую влагу, которая может в него проникнуть. Наличие воды в поплавковой камере приводит к неисправности двигателя.

Выполняйте эту операцию только на холодном двигателе!

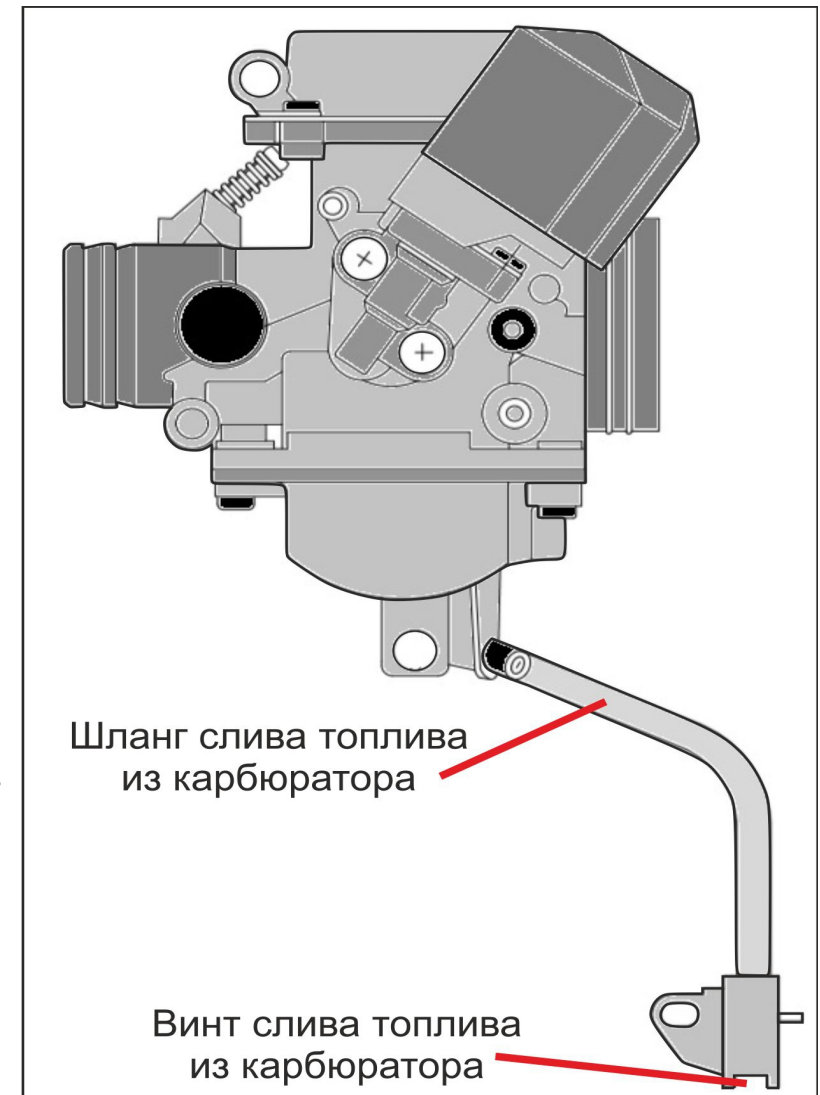
Слить топливо из карбюратора можно следующим образом:

Двигатель и выхлопная система должны быть холодными, место для проведения этой процедуры должно хорошо проветриваться.

1. Поставьте квадроцикл на ровную поверхность и установите на стояночный тормоз.
2. Установите зажигание в положение OFF (ВЫКЛ).
3. Установите топливный кран в положение OFF (ВЫКЛ).
4. Поместите поддон под двигатель для сбора сливаемого топлива.
5. Поверните винт слива топлива карбюратора против часовой стрелки до тех пор, пока топливо не начнет вытекать из сливного шланга карбюратора. Не вынимайте сливной винт из сливного клапана карбюратора.
6. Дайте возможность всему топливу слиться из карбюратора.
7. Затяните (по часовой стрелке) винт слива топлива карбюратора.
8. Запустите двигатель, чтобы сжечь все оставшееся топливо, оставшееся в карбюраторе или топливопроводе.

ПРЕДУПРЕЖДЕНИЕ

Никогда не работайте с топливом вблизи огнеопасных мест. В результате контакта паров с источником возгорания может произойти пожар или взрыв.



РЕГУЛИРОВКА ПРЕДНАТЯГА ПРУЖИНЫ ПОДВЕСКИ

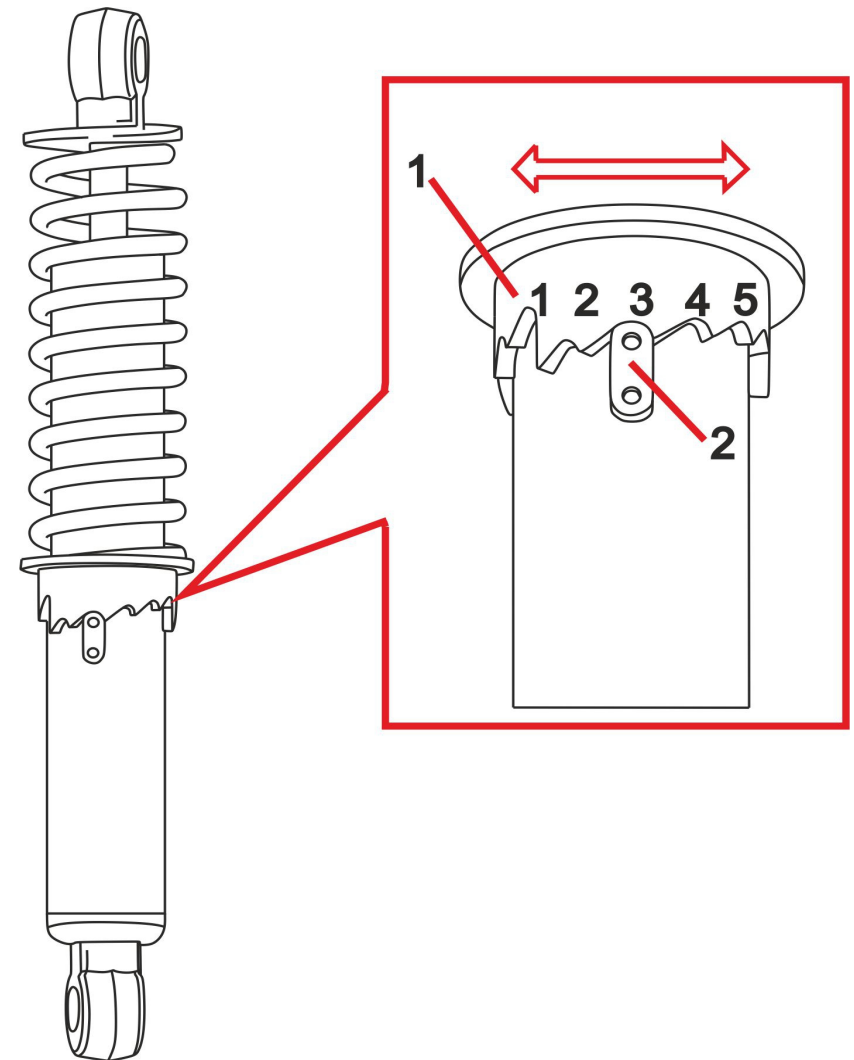
Квадроцикл AVANTIS HUNTER 200 NEW (BIG) оснащен регулируемыми спиральными пружинами спереди и сзади. Предварительный натяг пружины можно регулировать в соответствии с весом водителя и условиями вождения.

Поворачивая регулировочное кольцо предварительного натяга пружины, можно увеличить (самый жесткий= 5) или уменьшить (самый мягкий= 1) предварительный натяг пружины.

Повышенное натяжение пружины придаст жесткость езде. Уменьшение натяжения пружины смягчит езду.

Подвеска проходит предварительную настройку на заводе-изготовителе, но может быть отрегулирована с помощью специального инструмента у сертифицированного специалиста компании AVANTIS.

1. Кольцо регулировки предварительного натяга пружины.
2. Индикатор положения.



ВНИМАНИЕ

Никогда не поворачивайте регулировочный механизм за пределы минимальной и максимальной настройки. Это может повлиять на характер управляемости и вызвать аварию.

ПЕРВОНАЧАЛЬНЫЕ УКАЗАНИЯ ПО ЭКСПЛУАТАЦИИ

ВНИМАНИЕ

Квадроцикл AVANTIS HUNTER 200 NEW (BIG) предназначен для для активного отдыха и использования водителями в возрасте 16 лет и старше под наблюдением взрослых.

Запрещается использовать данный квадроцикл лицам, не прошедшим надлежащий инструктаж!

Риск аварии значительно возрастает, если водитель не знает, как правильно управлять квадроциклом в различных ситуациях и на разных типах местности.

Всегда выбирайте скорость, соответствующую рельефу местности, видимости и условиям эксплуатации, а также вашему опыту. В противном случае, это увеличивает ваши шансы потерять контроль над квадроциклом и попасть в аварию.

Этот раздел «**ПЕРВОНАЧАЛЬНЫЕ УКАЗАНИЯ ПО ЭКСПЛУАТАЦИИ**» содержит общие правила вождения в разных условиях. Управление квадроциклом требует специальных навыков, приобретенных в ходе практики в течение определенного периода времени. Потратьте время на изучение основных приемов, прежде чем приступать к более сложным маневрам. Очень важно ознакомиться с основными принципами управления квадроциклом, чтобы достичь навыка, необходимого для безопасной езды.

Перед началом вождения убедитесь, что Вы полностью прочитали это руководство.

Обратите особое внимание на информацию по технике безопасности, уведомления и предупреждающие таблички на квадроцикле.

Перевозка пассажира на квадроцикле запрещена! Перевозка снижает характеристики устойчивости и управляемости. Вы можете попасть в аварию, что приведет к серьезным травмам или смерти вас и/или вашего пассажира.

Средства защиты водителя

Для снижения риска получения травм в результате несчастного случая, при вождении всегда надевайте следующую экипировку:

- Подогнанный мотоциклетный шлем.
- Средства защиты глаз (защитные очки или защитная маска для лица в шлеме).
- Высокие сапоги (по щиколотку), перчатки, рубашка или куртка с длинными рукавами и длинные брюки.

ПРЕДУПРЕЖДЕНИЕ

Хорошо подогнанный шлем и другие средства индивидуальной защиты могут уменьшить тяжесть травм в результате несчастного случая.

Вождение без подогнанного защитного мотоциклетного шлема увеличивает ваши шансы получить серьезную травму головы или погибнуть от несчастного случая. Надевайте защитные очки при езде на квадроцикле, чтобы снизить риск серьезной травмы или аварии.

Средства защиты глаз, такие как защитная маска или защитные очки, могут снизить риск попадания посторонних предметов в глаза и помочь предотвратить потерю зрения.

Вождение без средств защиты глаз может привести к несчастному случаю и увеличивает ваши шансы на получение серьезной травмы.

Не садитесь за руль после или во время употребления алкоголя или лекарственных средств (наркотиков).

Под воздействием алкоголя или наркотиков реакция снижается.

Употребление алкоголя или наркотиков может серьезно повлиять на ваше состояние, реакцию, координацию движений и восприятие ситуации.

Никогда не употребляйте алкоголь или наркотики до, или во время вождения.

Вы увеличиваете вероятность несчастного случая.



Управление квадроциклом в различных ситуациях и на разных типах местности.

ВНИМАНИЕ

Во время движения всегда держите ноги на подножках; в противном случае они могут задеть задние колеса и привести к травме или несчастному случаю.

Исключение из процесса управления даже одной руки или одной ноги может снизить вашу способность управлять квадроциклом. Вы можете потерять равновесие и упасть с квадроцикла.

ВНИМАНИЕ

Избегайте во время движения, прыжки и езду на задних колесах. Езда на задних колесах и выполнение трюков увеличивает вероятность несчастного случая, включая опрокидывание. Так же никогда не пытайтесь выполнять трюки, такие как катание на боковых колесах.

ВНИМАНИЕ

Асфальтированная поверхность может серьезно повлиять на управляемость квадроциклом, а также привести к выходу квадроцикла из-под контроля. Всегда избегайте асфальтированных поверхностей, включая тротуары, подъездные пути, автостоянки и улицы.

Не выезжайте на дороги общего пользования, улицы или шоссе.

Езда по дорогам общего пользования может привести к столкновению с другими транспортными средствами. Не подвергайте риску себя и других участников движения!

ВНИМАНИЕ

Во время движения квадроцикл может выйти из-под контроля, если у вас не будет достаточно времени, чтобы среагировать на скрытые камни, неровности или ямы. Двигайтесь медленно и будьте особенно осторожны при езде по незнакомой местности.

Всегда будьте внимательны к изменению условий местности при эксплуатации квадроцикла.

Будьте внимательны к ямам, камням или корням в местности и другим скрытым опасностям, которые могут привести к опрокидыванию квадроцикла.

ВНИМАНИЕ

Не эксплуатируйте квадроцикл на скользкой или рыхлой местности, пока не освоите и не отработаете навыки, необходимые для управления квадроциклом на такой местности. На такой местности будьте всегда особенно осторожны! Несоблюдение особой осторожности при работе на чрезмерно скользкой или рыхлой местности может привести к потере тяги или управления квадроциклом, что может привести к аварии, включая опрокидывание.

ВНИМАНИЕ

Выберите большой ровный участок бездорожья, чтобы ознакомиться с вашим квадроциклом. Убедитесь, что эта зона

свободна от препятствий и других гонщиков. Вы должны практиковаться в управлении дроссельной заслонкой, тормозами и приемами поворота в этой области, прежде чем пробовать более сложную местность.

Следуйте инструкциям по запуску двигателя. Как только он прогреется, вы будете готовы начать кататься на своем квадроцикле.

Помните, что двигатель и выхлопная труба будут горячими во время и после езды. Не допускайте контакта кожи или одежды с этими компонентами.

Ускорение квадроцикла

После запуска и прогрева двигателя на холостом ходу, отпустите стояночный тормоз. Нажимайте рычаг дроссельной заслонки медленно и плавно. Вы начнете ускоряться. При слишком резком нажатии на рычаг, квадроцикл может наклониться вперед или передние колеса могут оторваться от земли, что приведет к потере управления. Избегайте более высоких скоростей, пока вы полностью не ознакомитесь с работой вашего квадроцикла. При замедлении скорости или остановке, отпустите рычаг дроссельной заслонки и равномерно нажимайте тормоз передней и задней оси. Неправильное использование тормозов может привести к потере сцепления с дорогой, снижению управляемости и увеличению вероятности аварии.

Управление квадроциклом

Чтобы добиться максимального сцепления колес при движении по бездорожью, два задних колеса (конструктивно) вращаются вместе с одинаковой скоростью. Следовательно, во время поворота, внутреннее колесо не сможет проскользнуть и потерять сцепление с дорогой, что приведет к сопротивлению совершения маневра квадроцикла. По этому, необходимо использовать специальную технику поворота, чтобы квадроцикл мог быстро и легко совершать повороты. Очень важно, чтобы этот навык был освоен сначала на низкой скорости.

Приближаясь к повороту, сбавьте скорость и начинайте поворачивать руль в нужном направлении. При этом перенесите свой вес на подножку (противоположную желаемому направлению) и наклоните верхнюю часть тела в поворот.

Используйте дроссель, чтобы поддерживать равномерную скорость во время поворота. Этот маневр позволит колесу на внутренней стороне поворота слегка проскользнуть, что позволит квадроциклу правильно сделать поворот. Эту процедуру следует практиковать на малой скорости много раз без каких-либо препятствий.

Если используется неправильная техника управления, ваш квадроцикл может продолжать двигаться прямо.

Если квадроцикл не поворачивается, остановитесь и повторите процедуру еще раз. Если поверхность катания скользкая или рыхлая, это может помочь расположить большую часть вашего веса на передних колесах, двигаясь вперед на сиденье. Как только вы освоите эту технику, вы сможете выполнять ее на более высоких скоростях или в более узких кривых. Неправильный стиль езды, такие как резкая работа рычагом дроссельной заслонки, чрезмерное торможение, неправильные движения тела или слишком большая скорость для резкости поворота, могут привести к опрокидыванию квадроцикла.

Если квадроцикл начинает опрокидываться наружу во время поворота, больше наклоняйтесь в сторону поворота. Также может потребоваться постепенно отпустить рычаг дросселя и повернуть за пределы поворота, чтобы избежать опрокидывания.

Движение на подъемах

ВНИМАНИЕ

Избегайте высоких скоростей, пока вы полностью не освоите управление квадроциклом. Не пытайтесь взбираться на холм, пока не освоите базовые маневры на ровной поверхности. Всегда внимательно проверяйте местность перед тем, как начинать подъем. Во всех случаях избегайте наклонов на скользкой или рыхлой поверхности, а также на препятствиях, которые могут привести к потере управления и опрокидывания.

ВНИМАНИЕ

Очень важно при подъеме на холм, переносить Ваш вес вперед. Это можно сделать; наклоняясь вперед, а на более крутых склонах - стоя на подножках с наклоном вперед над рулем. По возможности ездайте прямо вверх по холмам. Сбавьте скорость, когда вы достигнете вершины холма, чтобы ясно видеть, что находится на другой стороне - там может быть другой человек, препятствие или резкий обрыв.

Используйте здравый смысл и помните, что некоторые холмы слишком круты для вас, чтобы подняться или спуститься. Если вы взбираетесь на холм и понимаете, что неправильно оценили свою способность подняться на вершину, Вам следует резко развернуть квадроцикл, пока еще есть инерция движения вперед (при условии, что у вас есть место для этого), и спуститься с холма.

Если Ваш квадроцикл заглох, остановился или вы начинаете откатываться назад, не нажимайте резко на тормоза. Используйте только передний тормоз, а затем при полной остановке нажмите задний тормоз, и затем установите

стояночный тормоз.

Квадроцикл может легко опрокинуться назад, поэтому немедленно спешите с квадроцикла по левой стороне, когда квадроцикл направлен прямо в гору.

Если это возможно, обратитесь за помощью, чтобы развернуть квадроцикл. Затем снова садитесь за руль, если это будет безопасно, и осторожно спуститесь вниз.

Движение вниз по склону

Когда Вы едете на своем квадроцикле вниз по склону, переместите свой вес как можно дальше назад. Откиньтесь на спинку сиденья и сядьте, выпрямив руки.

Компрессия двигателя сделает большую часть торможения за вас.

Будьте осторожны при спуске с холма по рыхлой или скользкой поверхностям.

Эти поверхности могут отрицательно повлиять на тормозную способность и торможение двигателем.

Не нажимайте резко на тормоза и старайтесь плавно нажимать только задний тормоз.

Избегайте острых углов, которые могут позволить квадроциклу опрокинуться или перевернуться. Тщательно выбирайте свой путь и ездайте не быстрее, чем вы реагируете на препятствия, которые могут появиться.

Движение по склону (горизонтально)

Преодоление наклонной поверхности на вашем квадроцикле требует от вас правильного расположения веса для поддержания равновесия.

Убедитесь, что вы изучили основные навыки езды на ровной местности, прежде чем пытаться пересечь наклонную поверхность.

Избегайте скользкой поверхности или пересеченной местности, которые могут нарушить ваше равновесие.

Двигаясь по склону, наклоняйте корпус тела в направлении подъема. При езде по рыхлым поверхностям может возникнуть необходимость скорректировать рулевое управление, направив передние колеса немного вверх. При езде не делайте резких движений.

Если ваш квадроцикл начинает опрокидываться, постепенно направляйте его в направлении спуска, если на вашем пути нет препятствий. Как только вы восстановите правильное равновесие, постепенно направляйте снова в направлении, в котором вы хотите двигаться.

Движение через водные преграды

Квадроцикл можно использовать для пересечения мелководья глубиной не более 11 см. Прежде чем войти в воду, тщательно выберите свой путь.

Избегайте камней или других препятствий, которые могут вызвать опрокидывание квадроцикла. Управляйте квадроциклом медленно и осторожно.

Проверьте передний и задний тормоз после выхода из воды. При необходимости нажмите их несколько раз, чтобы колодки высохли от трения.

После катания в воде обязательно слейте всю потенциально скопившуюся воду, сняв корпус воздушного фильтра.

Движение по пересеченной местности

Неправильная езда через препятствия может привести к потере управления или столкновению. Прежде чем передвигаться на квадроцикле по новой местности, проверьте наличие препятствий. Никогда не пытайтесь проехать через большие препятствия, такие как большие камни или упавшие деревья.

Когда вы преодолеваете препятствия, всегда следуйте надлежащим процедурам, описанным в руководстве пользователя. Езда по пересеченной местности должна осуществляться с осторожностью. Следите за препятствиями, которые могут привести к повреждению квадроцикла или привести к аварии.

Убедитесь, что ваша обувь на ногах прочно закреплена на подножках в любое время.

Скольжение и занос

Занос или неправильное скольжение могут привести к потере контроля над квадроциклом. Во время движения может пропасть и резко появиться сцепление с поверхностью. Научитесь безопасно управлять заносом или скольжением, практикуясь на низких скоростях и по ровной поверхности.

На чрезвычайно скользких поверхностях, таких как лед, двигайтесь медленно и будьте очень осторожны, чтобы уменьшить вероятность заноса или выхода из-под контроля.

Неожиданное скольжение может привести к несчастному случаю.

Если задние колеса квадроцикла начинают скользить в боковом движении, вы можете восстановить контроль, управляя рулем в противоположном направлении.

Быстрое торможение или ускорение не рекомендуется, пока Вы не восстановите контроль над управлением.

ТЕХНИЧЕСКИЕ ХАРАКТЕРИСТИКИ

ДВИГАТЕЛЬ	
Модель двигателя	163QML с балансирным валом
Количество цилиндров	1 - цилиндровый
Число тактов	4х - тактный
Охлаждение двигателя	Воздушно - масляное
Зажигание	Электронное (C.D.I)
Запуск двигателя	Электростартер + инерционный стартер
Система подачи топлива	Карбюратор
Объем двигателя (см3)	180 cc
Мощность двигателя (л.с)	16 л.с.
D цилиндра / ход поршня	62.5 мм / 57.4 мм
Степень сжатия	10.1 : 1
Холостой ход	1500 ± 150 об/мин
Зазор клапанов	Впуск: 0.04 - 0.06 мм / Выпуск: 0.05 — 0.08мм
Марка топлива	АИ-92
Аккумулятор	12Вольт, 9Ан
Свеча зажигания	NGK C7HSA
Зазор свечи зажигания	0.6 — 0.8 мм
Моторное масло	SAE 10W-40 (ориентировочно 0,8 литра)
Трансмиссионное масло	SAE 80W-90 (ориентировочно 0,6 литра)
ШАССИ	
Размер передних колёс	23 x 7 - 10

Размер задних колёс	22 x 10 - 10	
Рекомендуемое давление в шинах	69kPa - (0.7 bar)	
Колесные диски	легкосплавные литые (некоторые модели имеют металлические штампованные диски)	
Тип привода	цепной на заднюю ось	
Главная передача	Усиленная цепь 530	
Трансмиссия	Вариатор	
Топливный бак (объем)	4.7 л.	
Преодолеваемый уклон	≥ 20°	
Уровень шума при ускорении	≤ 82 Дб	
Тормоз передний/задний	Гидравлические дисковые	
Привод тормоза	Передний ручной, задний ножной	
Подвеска передняя	Независимая 2х рычажная, на шаровых опорах с 2 - я амортизаторами	
Подвеска задняя	Маятниковая с моно - амортизатором	
Максимальная скорость	70 км/ч	
Максимальная грузоподъемность	180 Кг. – Hunter 200 NEW (BIG) / Forester 200	150 Кг. – Hunter 200 old
ГАБАРИТНЫЕ РАЗМЕРЫ		
Длина	1960 мм	
Ширина	1110 мм	
Высота	1160 мм	
Длина упаковки	1690 мм	
Ширина упаковки	1110 мм	
Высота упаковки	790 мм	
Сухая масса	198,5 Кг.	

ТЕХНИЧЕСКОЕ ОБСЛУЖИВАНИЕ

ВНИМАНИЕ

Рекомендуется, чтобы работы по обслуживанию выполнялись авторизованным дилером AVANTIS.

Если вы используете свой квадроцикл в тяжелых условиях, таких как грязь или влажная среда, проводите техническое обслуживание чаще; для очистки от грязи и воды пресс-масленок и других важных компонентов.

Тщательное периодическое техническое обслуживание поможет сохранить Ваш квадроцикл в безопасном и надежном состоянии. Интервалы проверки, регулировки и смазки важных компонентов описаны ниже.

Интервалы обслуживания выбраны исходя из средних условий эксплуатации и средней скорости езды около 20 км/ч.

Осмотр может выявить необходимость замены деталей. Всегда используйте оригинальные запасные части AVANTIS.

Запасные части можно заказать в компании AVANTIS. Сайт www.avantsb.ru

Нельзя превышать межсервисные интервалы периодического обслуживания!

Помимо обслуживания у официальных дилеров Компании AVANTIS, Вы так же должны самостоятельно проводить проверки и обслуживание квадроцикла!

Техническое обслуживание и настройка квадроцикла, требуют навыков и знания технологии.

Для Вашей собственной безопасности, предоставьте возможность проведения технического обслуживания, специализированным дилерам Компании AVANTIS, где ваш квадроцикл будет обслуживаться специалистами с соответствующей квалификацией.

Поддержание Вашего квадроцикла AVANTIS HUNTER 200 NEW (BIG) в соответствии с графиком технического обслуживания, приведенного в данном руководстве, имеет решающее значение для его эксплуатации.

КАРТА ТЕХНИЧЕСКОГО ОБСЛУЖИВАНИЯ

ВНИМАНИЕ

ЗАПРЕЩЕНО НАЧИНАТЬ ЭКСПЛУАТАЦИЮ МОТОЦИКЛА БЕЗ ПРОВЕДЕНИЯ ТО — 0

Для того, чтобы сохранить работоспособность мотоцикла, следуйте правилам, которые указаны в таблице:

«ПР» - ПРОВЕРКА / «РЕГ» - РЕГУЛИРОВКА / «ЧИСТ» - ОЧИСТКА / «ЗАМ» - ЗАМЕНА

ТАБЛИЦА: Номер Тех. Обслуживания — 0/4		ТО - 0	ТО - 1	ТО - 2	ТО - 3	ТО - 4
Пробег: мото/часы, месяцы или километраж (что наступит ранее)		0 м/час. 0/мес. 0 Км	10 м/час. 1/мес. 200 Км	20 м/час. 2/мес. 400 Км	30 м/час. 4/мес. 600 Км	40 м/час. 6/мес. 800 Км
1	Регулировка зазоров клапанов	ПР/РЕГ	ПР/РЕГ	ПР/РЕГ	ПР/РЕГ	ПР/РЕГ
2	Карбюратор	ПР	ПР	ПР	ПР	ПР
3	Чистка и смазка воздушного фильтра	СМАЗКА	Проверка перед каждым выездом, при необходимости чистка и смазка			
4	Тормоза: колодки/диски/гидравлика	ПР	ПР	ПР	ПР	ПР
5	Приводная цепь: чистка и смазка перед каждым выездом	ПР/СМАЗКА	ПР/РЕГ	ПР/РЕГ	ЗАМЕНА	ПР/РЕГ
6	Моторное масло (очистка сетчатого фильтра при наличии)	ЗАМЕНА	ЗАМЕНА	ЗАМЕНА	ЗАМЕНА	ЗАМЕНА
7	Свеча зажигания	ПР/ЧИСТ	ЗАМЕНА	ПР/ЧИСТ	ЗАМЕНА	ПР/ЧИСТ
8	Шины: давление/износ/повреждения	ПР/РЕГ	ПР/РЕГ	ПР/РЕГ	ПР/РЕГ	ПР/РЕГ
9	Люфты подшипников: колесные/рулевой вал/маятник	ПР/РЕГ	ПР/РЕГ	ПР/РЕГ	ПР/РЕГ	ПР/РЕГ
10	Электрооборудование	ПР	ПР	ПР	ПР	ПР
11	Подвеска: сальники/пыльники/штоки амортизаторов	ПР	ПР	ПР	ПР	ПР
12	Аккумулятор	ПР	ПР	ПР	ПР	ПР
13	Шланг вентиляции картера	ПР	ПР	ПР	ПР	ПР
14	Органы управления	ПР/РЕГ	ПР/РЕГ	ПР/РЕГ	ПР/РЕГ	ПР/РЕГ
15	Затяжка агрегатов и навесного оборудования	ПР/РЕГ	ПР/РЕГ	ПР/РЕГ	ПР/РЕГ	ПР/РЕГ

Независимо от примечаний в таблице — изношенные детали подлежат замене!

ТАБЛИЦА: Номер Тех. Обслуживания — 5/9		ТО - 5	ТО - 6	ТО - 7	ТО - 8	ТО - 9
Пробег: мото/часы, месяцы или километраж (что наступит ранее)		50 м/час. 8/мес. 1000 Км	60 м/час. 10/мес. 1200 Км	70 м/час. 12/мес. 1400 Км	80 м/час. 14/мес. 1600 Км	90 м/час. 16/мес. 1800 Км
1	Регулировка зазоров клапанов	ПР/РЕГ	ПР/РЕГ	ПР/РЕГ	ПР/РЕГ	ПР/РЕГ
2	Карбюратор	ПР	ПР	ПР	ПР	ПР
3	Чистка и смазка воздушного фильтра	Проверка перед каждым выездом, при необходимости чистка и смазка				
4	Тормоза: колодки/диски/гидравлика	ПР	ПР	ПР	ПР	ПР
5	Приводная цепь: чистка и смазка перед каждым выездом	ПР/РЕГ	ЗАМЕНА	ПР/РЕГ	ПР/РЕГ	ЗАМЕНА
6	Моторное масло (очистка сетчатого фильтра при наличии)	ЗАМЕНА	ЗАМЕНА	ЗАМЕНА	ЗАМЕНА	ЗАМЕНА
7	Свеча зажигания	ЗАМЕНА	ПР/ЧИСТ	ЗАМЕНА	ПР/ЧИСТ	ЗАМЕНА
8	Шины: давление/износ/повреждения	ПР/РЕГ	ПР/РЕГ	ПР/РЕГ	ПР/РЕГ	ПР/РЕГ
9	Люфты подшипников: колесные/рулевой вал/маятник	ПР/РЕГ	ПР/РЕГ	ПР/РЕГ	ПР/РЕГ	ПР/РЕГ
10	Электрооборудование	ПР	ПР	ПР	ПР	ПР
11	Подвеска: сальники/пыльники/штоки амортизаторов	ПР	ПР	ПР	ПР	ПР
12	Аккумулятор	ПР	ПР	ПР	ПР	ПР
13	Шланг вентиляции картера	ПР	ПР	ПР	ПР	ПР
14	Органы управления	ПР/РЕГ	ПР/РЕГ	ПР/РЕГ	ПР/РЕГ	ПР/РЕГ
15	Затяжка агрегатов и навесного оборудования	ПР/РЕГ	ПР/РЕГ	ПР/РЕГ	ПР/РЕГ	ПР/РЕГ

Независимо от примечаний в таблице — изношенные детали подлежат замене!

МОТОРНОЕ МАСЛО

Уровень моторного масла следует проверять перед каждой поездкой. Кроме того, всегда выполняйте замену масла в соответствии с графиком технического обслуживания.

ВНИМАНИЕ

В двигатели новых квадроциклов залито транспортировочное масло, перед первым запуском двигателя, транспортировочное масло необходимо заменить. Рекомендуемые типы масла указаны в спецификации.

Проверка уровня моторного масла

Если двигатель был запущен до проверки уровня масла, обязательно подождите не менее десяти минут, пока масло не осядет для определения точного значения.

Масляный щуп двигателя расположен на правой стороне двигателя квадроцикла за правой подставкой для ног.

1. Поместите квадроцикл на ровную поверхность.
2. На холодном двигателе проверьте уровень моторного масла.
3. Снимите крышку-щуп заливной горловины двигателя, протрите щуп чистой ветошью.
4. Медленно опустите щуп обратно в заливное отверстие, затем, чтобы проверить уровень масла, снова выньте его.
5. В случае если моторное масло находится на отметке минимального уровня или ниже, добавьте рекомендуемый тип масла в достаточном количестве, чтобы уровень поднялся до допустимого значения.

Обратите внимание: Обязательно надо следить за уровнем моторного масла, иначе это может привести к повреждению двигателя.

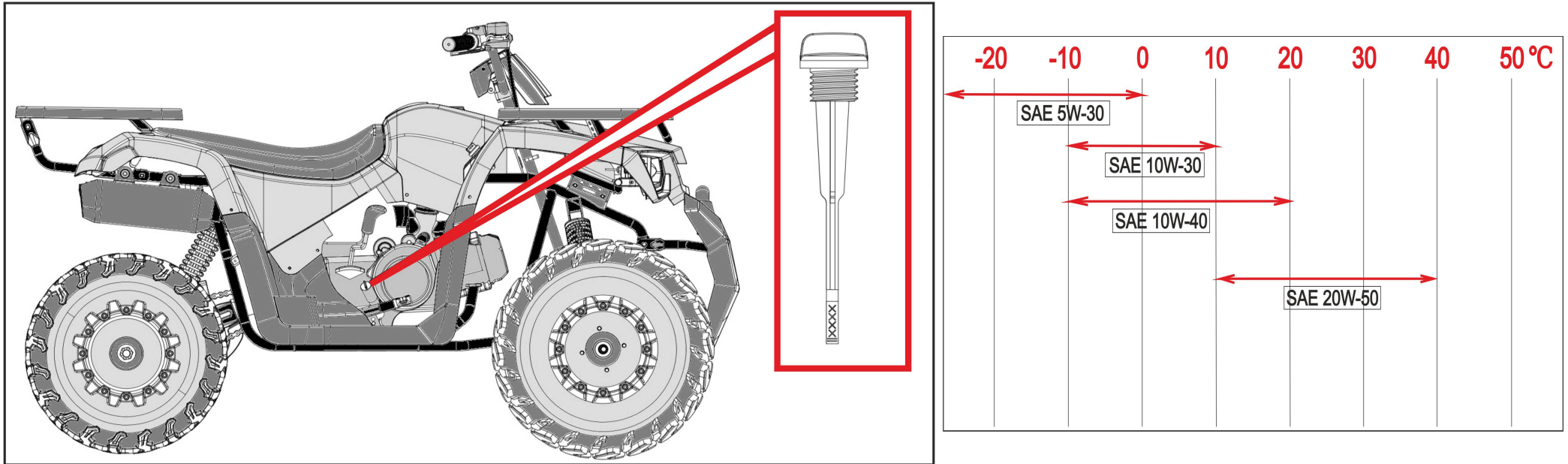
6. Проверьте резиновое кольцо крышки-щупа на наличие повреждений и при необходимости замените его.
7. Вставьте крышку-щуп в отверстие для заливки масла и завинтите его.

ПРЕДУПРЕЖДЕНИЕ

Доливайте моторное масло только в заливное отверстие, где расположен щуп!

Никогда не заливаете моторное масло где-нибудь еще, кроме заливного отверстия, где расположен щуп!

(См. Изображение ниже)



ЗАМЕНА МОТОРНОГО МАСЛА

1. Установите квадроцикл на ровную поверхность и поставьте его на стояночный тормоз.
2. Чтобы собрать отработанное масло, поместите под двигатель емкость для сбора масла.
3. Снимите крышку-щуп с заливной горловины двигателя.
4. Чтобы слить масло из картера, отверните сливную пробку.

Обратите внимание: при снятии сливной пробки старайтесь не уронить фиксирующую пружину и сетчатый масляный фильтр.

Очистите сетчатый масляный фильтр и фиксирующую пружину с помощью чистящего средства и дайте им просохнуть.

5. Установите на место сетчатый фильтр, пружину и заверните пробку с крутящим моментом 14 Нм.
6. Залейте в двигатель рекомендованное моторное масло в указанном количестве.

Обратите внимание: рекомендуемое моторное масло SAE 10W-40, объем масла 0,8 литра.

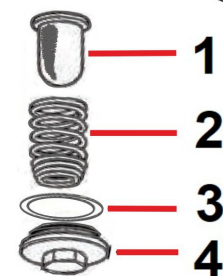
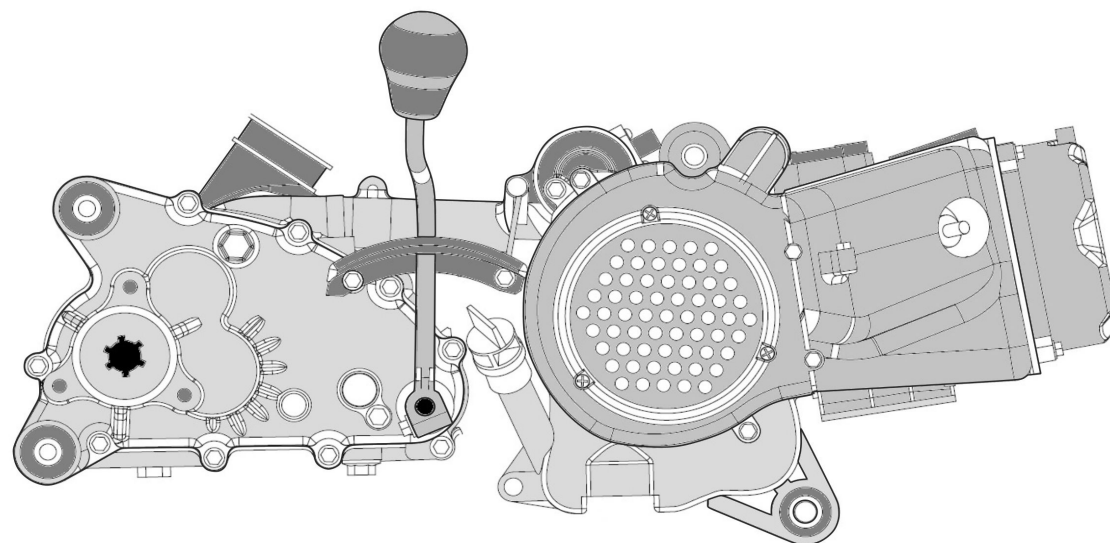
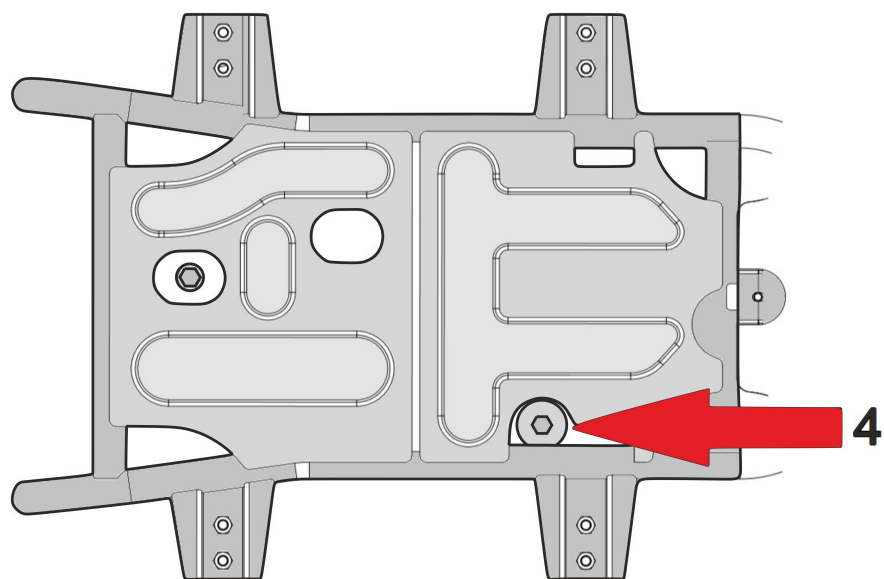
7. Запустите двигатель и проверьте на предмет подтеков масла, при необходимости устраните течь.
8. Выключите двигатель и подождите 10 минут, затем проверьте уровень моторного масла щупом.

Обратите внимание: если двигатель был запущен до проверки уровня масла, обязательно подождите не менее десяти минут, пока масло не осядет для определения точного значения.

ВНИМАНИЕ

При снятии пробки слива моторного масла, фиксирующая пружина масляного фильтра и масляный фильтр может выпасть. Будьте осторожны, чтобы не потерять эти детали.

Перед установкой сливной пробки моторного масла обязательно установите резиновое уплотнительное кольцо в чистом и в хорошем рабочем состоянии.



1. Масляный сетчатый фильтр.
2. Пружина фиксирующая масляный фильтр.
3. Уплотнительное кольцо сливной пробки.
4. Сливная пробка моторного масла (17 мм).

ТРАНСМИССИОННОЕ МАСЛО

ВНИМАНИЕ

Во избежание ожогов не прикасайтесь к горячей выхлопной системе. Перед выполнением любых работ подождите, пока двигатель и выхлопная система остынет.

Корпус коробки передач должен проверяться на наличие утечек масла перед каждой поездкой. Если обнаружена какая-либо утечка, обратитесь к дилеру AVANTIS для проведения ремонта.

Трансмиссионное масло должно заменяться с интервалами, указанными в таблице технического обслуживания и смазки.

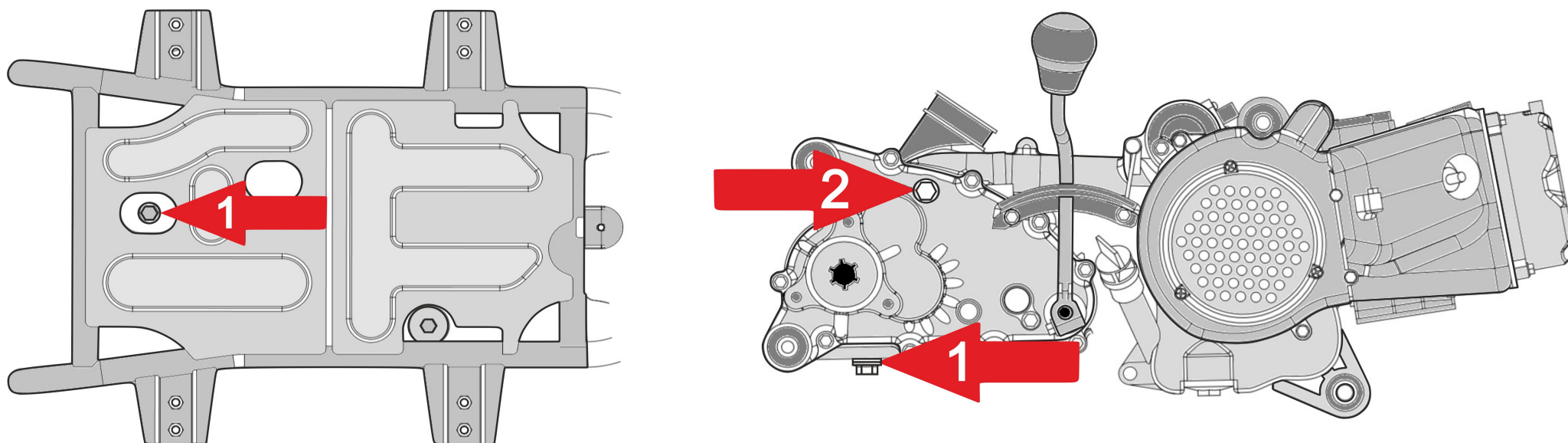
ЗАМЕНА ТРАНСМИССИОННОГО МАСЛА

1. Установите квадроцикл на ровную поверхность и поставьте его на стояночный тормоз.
2. Снимите правую боковую подставку для ног.
3. Демонтируйте узел выхлопной трубы.
4. Для сбора отработанного масла поместите емкость для сбора масла под сливную пробку коробки передач.
5. На корпусе коробки передач выверните заливную пробку (17 мм) (№2).
6. На корпусе коробки передач выверните сливную пробку (17 мм) (№1). (слейте отработанное масло)
7. Установите на место сливную пробку коробки передач и шайбу заверните ее с крутящим моментом 21 Нм.
8. Залейте в коробку передач до **0,6 литра трансмиссионного масла SAE 80W-90**.
9. Установите на место узел выхлопной трубы.
10. Установите на место пробку заливного отверстия и шайбу коробки передач.
11. Установите подставку для ног.
12. Проверьте, нет ли утечек масла и при необходимости исправьте.

1. Пробка для слива масла из коробки передач (17 мм).

2. Пробка масло-заливного отверстия коробки передач (17 мм).

(См. Изображение ниже)



ЭЛЕМЕНТ ВОЗДУШНОГО ФИЛЬТРА

Элемент воздушного фильтра следует обслуживать с интервалами, указанными в таблице периодического технического обслуживания и смазки. Чистку и замену выполняйте по мере необходимости.

Если эксплуатация транспортного средства проходит в пыльных или грязных условиях, чистку и замену воздушного фильтра выполняйте чаще.

ВНИМАНИЕ

Для очистки элемента воздушного фильтра никогда не используйте растворители или бензин, так как двигатель может загореться или взорваться.

Убедитесь, что элемент воздушного фильтра установлен в корпусе воздушного фильтра правильно. Никогда не эксплуатируйте двигатель без воздушного фильтра, иначе пыль и грязь может проникнуть в двигатель, вызывая быстрый износ деталей двигателя.

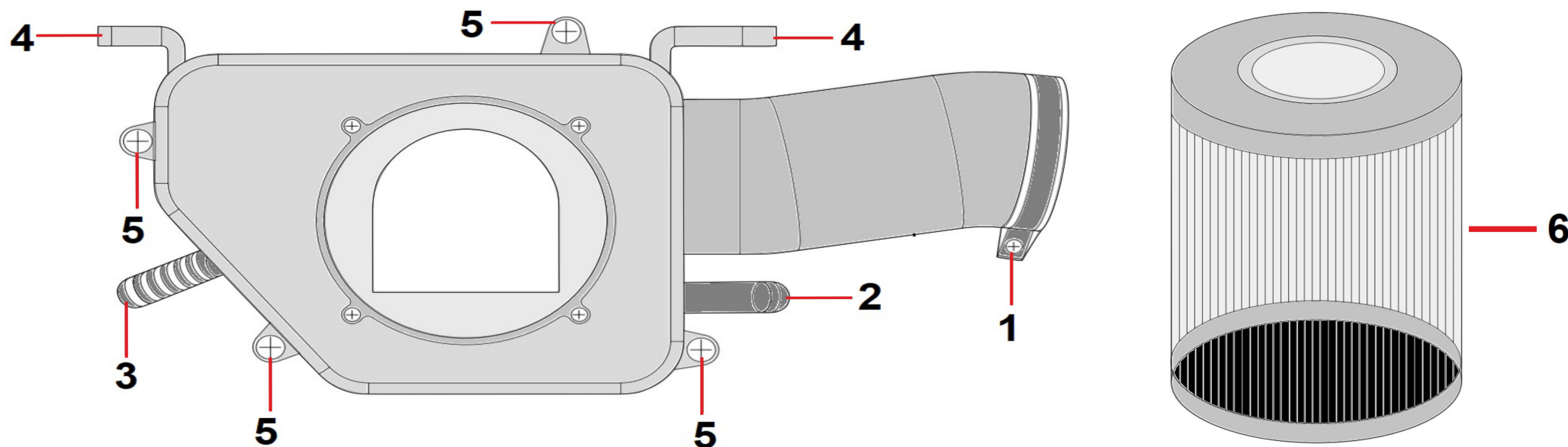
Кроме того, работа без воздушного фильтра приведет к перегреву двигателя!

При обслуживании элемента воздушного фильтра обязательно проверьте входное отверстие для воздуха в корпусе воздушного фильтра на предмет засорения. Входное отверстие для воздуха должно быть всегда чистое.

ЗАМЕНА ЭЛЕМЕНТА ВОЗДУШНОГО ФИЛЬТРА

1. Установите квадроцикл на ровную поверхность и поставьте его на стояночный тормоз.
 2. Снимите сиденье.
 3. Ослабьте хомут выходного патрубка корпуса воздушного фильтра (№1).
 4. Отсоедините выпускную трубку корпуса воздушного фильтра от карбюратора.
 5. Ослабив хомут, отсоедините трубку системы вентиляции картера от корпуса воздушного фильтра (№2).
 6. Ослабив хомут, отсоедините трубку системы вентиляции коробки передач от корпуса воздушного фильтра (№3).
 7. Снимите три крепежных болта воздушного фильтра.
 8. Снимите корпус воздушного фильтра с квадроцикла через отверстие под сиденьем.
 9. Снимите крышку воздушного фильтра, отвернув четыре винта с крестовым шлицем (№5).
 10. Снимите фильтрующий элемент и очистите прилегающие поверхности (№6).
 11. Вставьте новый фильтрующий элемент воздушного фильтра в корпус воздушного фильтра.
- Обратите внимание:** убедитесь, что элемент воздушного фильтра не установлен вверх ногами.
12. Установите на место крышку воздушного фильтра и четыре винта с крестовым шлицем.
 13. Установите корпус воздушного фильтра на квадроцикл.
 14. Установите на место выпускную трубку корпуса воздушного фильтра на карбюратор и затяните зажим.
 15. Подсоедините вентиляционную трубку корпуса коробки передач и зажим к корпусу воздушного фильтра.
 16. Соедините трубку системы вентиляции картера с корпусом воздушного фильтра.
 17. Установите элементы крепления воздушного фильтра.
 18. Повторно установите сиденье.
 19. Запустите двигатель и проверьте герметичность.

(См. Изображение ниже)



1. Хомут выходного патрубка.
2. Трубка системы вентиляции картера.
3. Трубка системы вентиляции коробки передач.
4. Монтажные выступы.
5. Крепежные винты крышки корпуса воздушного фильтра.
6. Элемент воздушного фильтра.

СВЕЧА ЗАЖИГАНИЯ

Проверка свечи зажигания:

Свеча зажигания - важный компонент двигателя, который легко проверить. Свечу зажигания следует снять и проверить в соответствии с графиком периодического технического обслуживания и смазки.

Снятие свечи зажигания:**ВНИМАНИЕ**

Установите квадроцикл на ровную поверхность и поставьте его на стояночный тормоз.

При этой процедуре двигатель квадроцикла должен быть выключен и остужен на открытом воздухе.

1. Снимите колпачок свечи зажигания.
2. Снимите свечу зажигания, как показано на рисунке, с помощью свечного ключа, входящего в комплект инструментов.
3. Поворачивайте свечной ключ против часовой стрелки, чтобы ослабить и вынуть свечу зажигания.

Проверка свечи зажигания:

1. Проверьте состояние керамического изолятора вокруг центрального электрода свечи зажигания на предмет износа.
2. Проверьте свечу зажигания на предмет эрозии электрода и других отложений и при необходимости замените ее.
3. С помощью щупа измерьте зазор свечи зажигания и при необходимости, отрегулируйте зазор.

Установка свечи зажигания:

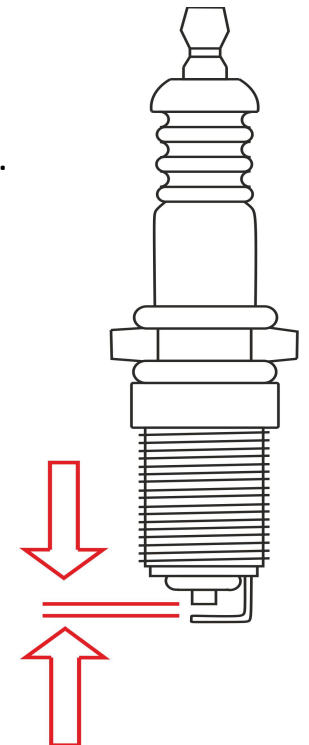
1. Очистите прокладку (шайбу) и ее сопрягаемую поверхность, а затем очистите резьбу свечи зажигания.
2. Установите свечу зажигания с помощью свечного ключа, и затяните с моментом 12Нм.
3. Установите колпачок свечи зажигания.

Обратите внимание:

Рекомендуемая производителем модель свечи зажигания: NGK CR6HSA

Момент затяжки свечи зажигания: 12 Нм.

Зазор свечи зажигания: 0.06 - 0.08 мм. - - - - -



ПРИВОДНАЯ ЦЕПЬ

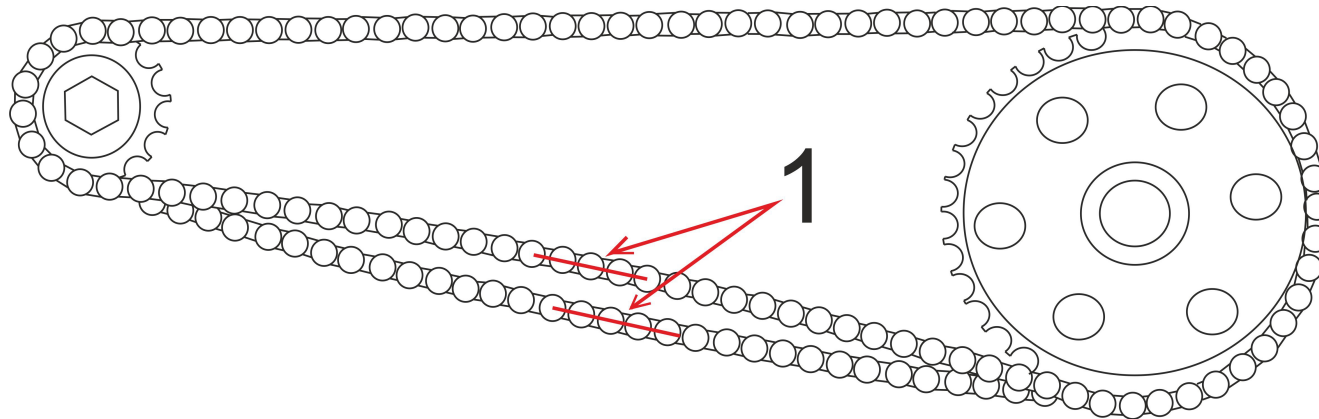
Контроль натяжения приводной цепи:

Обратите внимание: натяжение приводной цепи следует проверять перед каждой поездкой.

Проверка натяжения приводной цепи:

1. Расположите квадроцикл на ровной поверхности.
2. Перемещайте квадроцикл вперед и назад, чтобы выбрать наиболее натянутое положение приводной цепи, а затем измерьте провисание приводной цепи, как показано на рисунке.
3. Если провисание приводной цепи больше допустимого, отрегулируйте цепь перед поездкой на квадроцикле.

1. Провисание приводной цепи: 5,0 — 10,0 мм.



ВНИМАНИЕ

Неправильное провисание приводной цепи приведет к перегрузке двигателя, а также других частей квадроцикла. Во избежание этого, поддерживайте натяжение приводной цепи в заданных пределах.

Обратите внимание: Проверку и регулировку натяжения приводной цепи всегда выполняйте на ровной поверхности и без дополнительной нагрузки на квадроцикл.

Всегда используйте высококачественную смазку для любых условий, совместимую с сальниковыми и без сальниковыми цепями.

РЕГУЛИРОВКА НАТЯЖЕНИЯ ПРИВОДНОЙ ЦЕПИ

Чтобы отрегулировать натяжение приводной цепи:

1. Ослабьте зажимные болты и гайки кронштейна задней оси (№2 и №3).
2. Ослабьте болт кронштейна тормозного суппорта (№1).

Обратите внимание:

Провисание приводной цепи регулируется вращением центральной ступицы задней оси вперед и назад.

Чтобы натянуть приводную цепь:

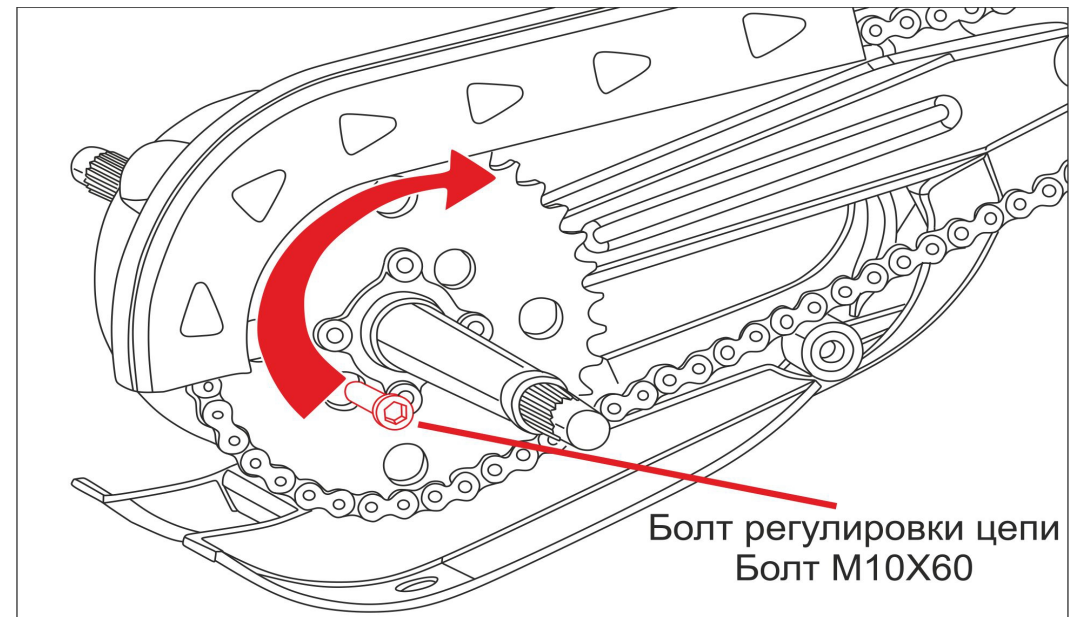
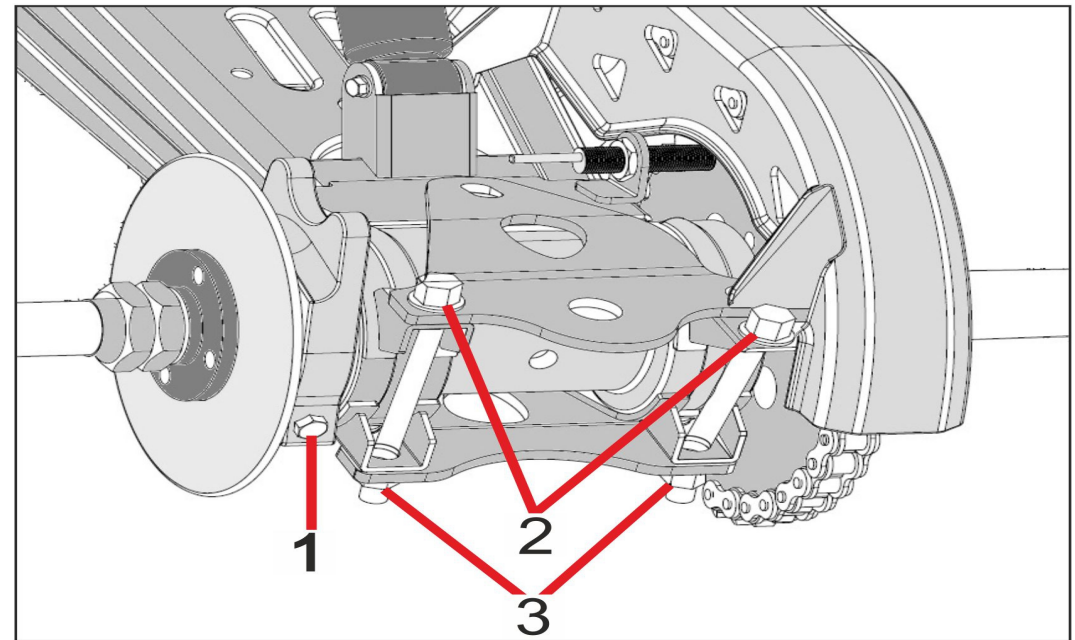
- A. Вставьте болт подходящего размера через звездочку в центральную ступицу задней оси.
- B. Переведите коробку передач в нейтральное положение.
- C. Слегка подтолкните квадроцикл вперед.
- D. Когда будет достигнуто надлежащее натяжение цепи, выньте фиксирующий болт.

Чтобы ослабить приводную цепь:

- A. Вставьте болт подходящего размера через звездочку в центральную ступицу задней оси.
- B. Переведите коробку передач в нейтральное положение.
- C. Слегка подтолкните квадроцикл назад.
- D. После достижения надлежащего провисания цепи, выньте фиксирующий болт.

3. Затяните зажимные болты и гайки кронштейна задней оси (№2 и №3).

4. Ослабьте болт кронштейна тормозного суппорта (№1).



ВНИМАНИЕ

Провисание приводной цепи: 5,0 — 10,0 мм.

Моменты затяжки болтов и гаек (№1,№2,№3): 21 Нм.

Неправильное провисание приводной цепи приведет к перегрузке двигателя, а также других частей квадроцикла. Во избежание этого, поддерживайте натяжение приводной цепи в заданных пределах.

Очистка смазка приводной цепи:

Приводную цепь необходимо чистить и смазывать с интервалами, указанными в таблице периодического технического обслуживания и смазки, иначе цепь будет подвержена износу, особенно при езде по пыльным или влажным участкам местности.

Обслуживайте приводную цепь следующим образом:

1. Удалите всю грязь с приводной цепи щеткой или тканью.
2. Распределите смазку по всей цепи, убедившись, что все боковые пластины и ролики достаточно смазаны маслом.

Приводная цепь должна быть смазана после мытья квадроцикла или езды в условиях влажности.

СМАЗКА ШАРНИРНЫХ СОЕДИНЕНИЙ

Шарнирные соединения необходимо смазывать с периодичностью, указанной в таблице периодического технического обслуживания и смазки. Для длительного срока службы рекомендуется использовать противозадирную и водостойкую смазку. Квадроцикл AVANTIS HUNTER 200 NEW (BIG) имеет сменные пресс-масленки, расположенные спереди и сзади.

Перечень точек смазки: (См. Изображение ниже)

Вал рулевого управления.

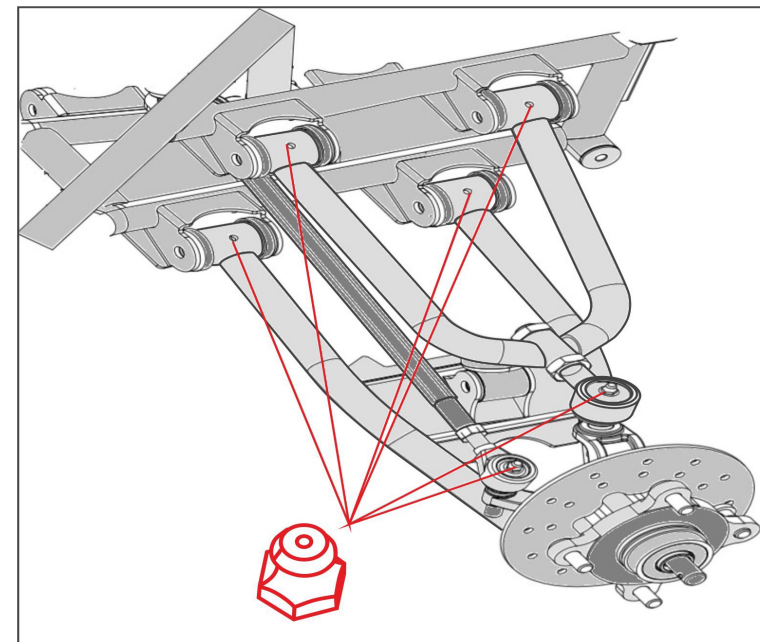
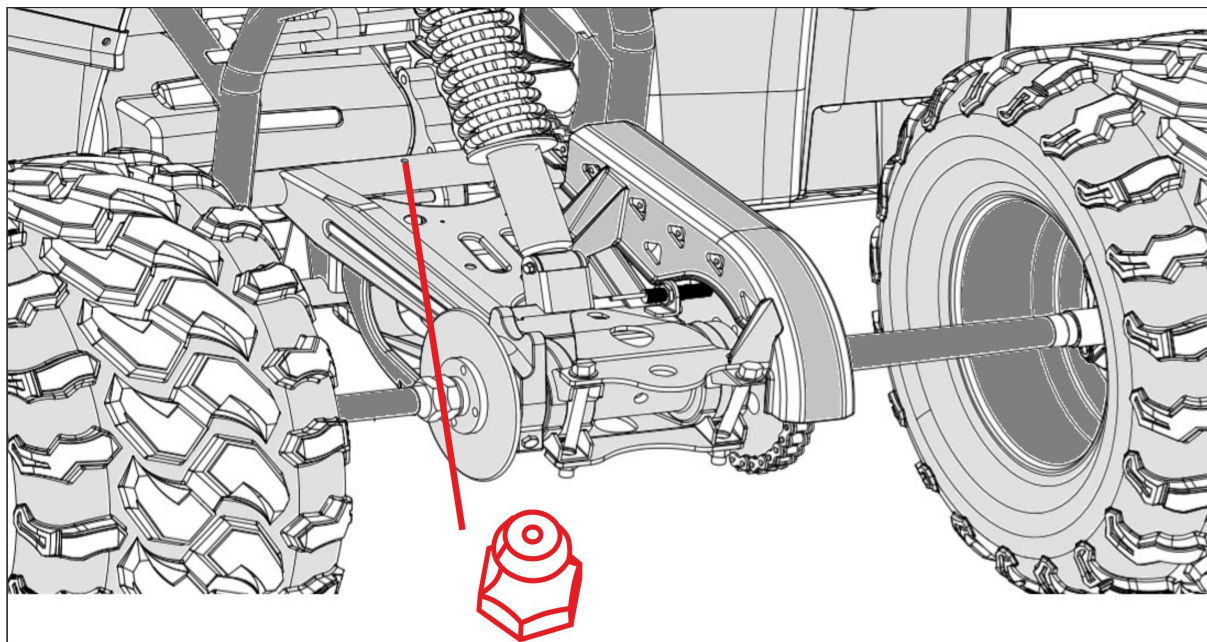
Шаровые шарниры поворотных кулаков.

Шаровые шарниры верхних и нижних передних рычагов подвески.

Шаровые шарниры рулевых тяг.

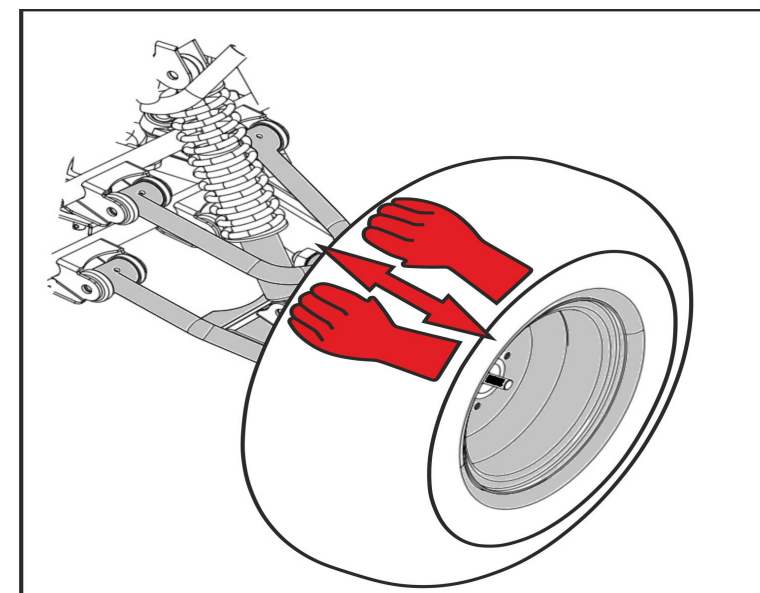
Задний рычаг подвески.

Обратите внимание: Для смазки соединений через пресс-масленки используйте автомобильный смазочный пистолет.



ПРОВЕРКА ПОДШИПНИКОВ СТУПИЦЫ КОЛЕСА

Подшипники ступицы колеса должны проверяться с интервалами, указанными в таблице периодического технического обслуживания. Когда квадроцикл установлен на ровной поверхности, переместите верхнюю часть шины вперед и назад по направлению к квадроциклу, чтобы почувствовать любой люфт в подшипниках ступицы. Если присутствует люфт подшипника или колесо вращается не плавно, обратитесь к местному дилеру AVANTIS.

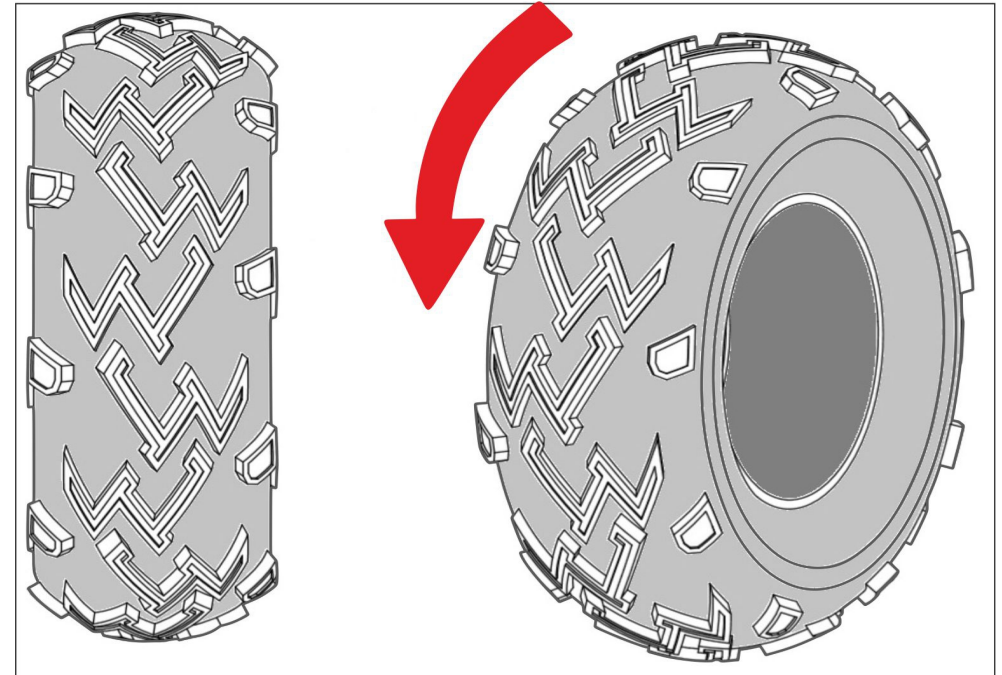


НАПРАВЛЕНИЕ РИСУНКА НА ШИНАХ

Квадроцикл AVANTIS HUNTER 200 NEW (BIG) оснащен шинами направленным протектором. Направленный рисунок протектора рассчитан на вращение только в одном направлении. Боковые канавки с обеих сторон шины направлены к центру, создавая рисунок с формой «W». Рисунок «W» должен быть направлен вперед на каждой шине.

ВНИМАНИЕ

При установке шин на квадроцикл - правильное направление протектора имеет решающее значение для безопасности и эффективности управления. Направление рисунка на шинах рассчитано для вращения только в одну сторону.



Обратите внимание: (на внешней стороне шины расположен указатель направления в виде стрелки).

РЕГУЛИРОВКА РАЗВАЛА ПЕРЕДНИХ КОЛЕС

Регулировка развала колес имеет огромное значение в характеристиках управляемости. Правильно отрегулированный развал колес необходим как для безопасности, так и для эффективности управления. Квадроцикл должен двигаться прямо, и его не должно тянуть в сторону.

Проверка развала колес:

1. Расположите квадроцикл на ровной поверхности.
2. Проверьте давление во всех шинах.
3. Расположите руль и колеса прямо перед собой. Используйте ремни - стяжки для фиксации руля в нужном положении.
4. Отметьте мелом центры протектора обеих передних шин.

5. Измерьте ширину «А» между метками.
6. Проверните передние шины на 180 градусов, пока метки не окажутся точно напротив друг друга.
7. Измерьте ширину «В» между метками.
8. Вычислите развал по формуле = «В» - «А»
9. Если развал не соответствует допуску, необходима регулировка.

Обратите внимание: рекомендуемый развал 15 мм.

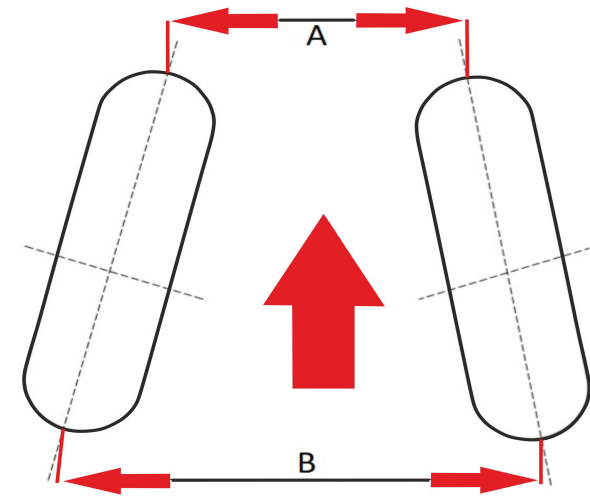
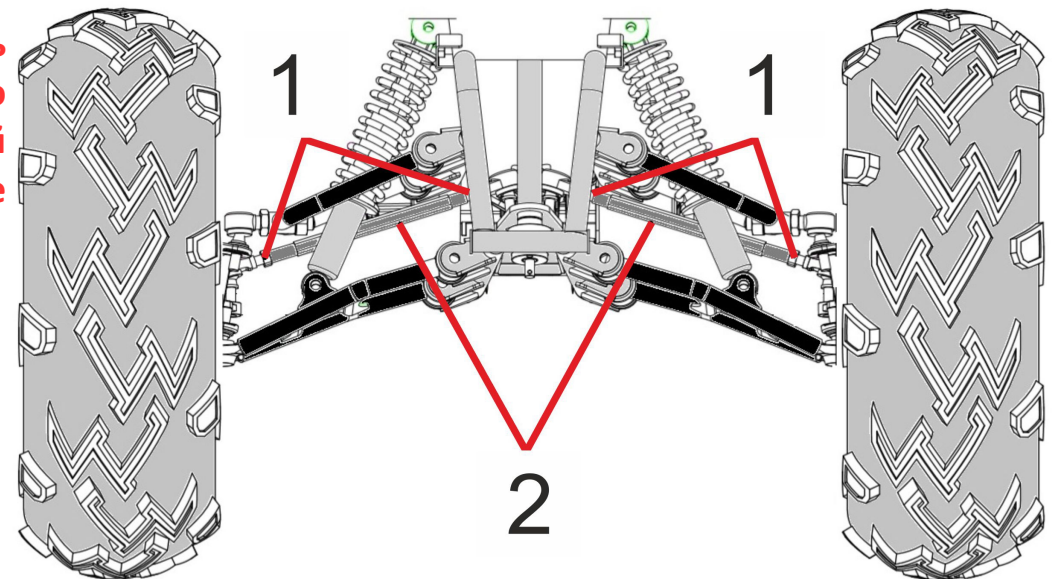
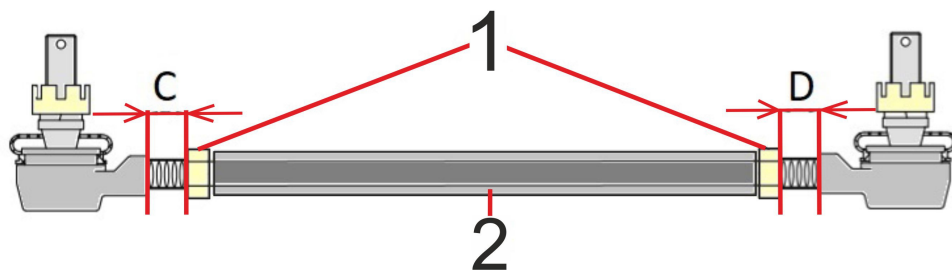
Регулировка развала колес:

1. Пометьте оба наконечника рулевых тяг.
2. Ослабьте контргайки на концах рулевых тяг (№1).
3. Выполните одинаковое число оборотов как правой, так и левой тяги (№2) до тех пор, пока не будет получен заданный развал. Это делается для того, чтобы длина тяг оставалась одинаковой.
4. Затяните контргайки обоих наконечников рулевой тяги с моментом 35 Нм.

ВНИМАНИЕ

После выполнения регулировки, необходимо проверить правильность установки развала. Для этого нужно проехать некоторое расстояние на квадроцикле на малой скорости. Если возникнут какие-либо вопросы, позвоните своему местному дилеру AVANTIS.

При регулировке следите, чтобы (С) и (D) были равны.



ВАРИАТОР

Обратите внимание:

Не модифицируйте какие-либо компоненты системы вариатора.

Система вариатора была точно сбалансирована, любая модификация вызовет дисбаланс системы, создаст вибрацию и дополнительные нагрузки на комплектующие. Система вариатора вращается с высокими скоростями, создавая большое усилие на компоненты сцепления.

Помните! Как владелец, Вы несете ответственность за свою собственную безопасность и безопасность других людей.

Замена ремня вариатора:

Если ремень вышел из строя, всегда выполняйте замену.

Всегда очищайте от мусора воздухопровод, а также отсек сцепления и двигателя.

ВНИМАНИЕ

Если при замене ремня не удалить всю грязь из отсека, это может привести к повреждению квадроцикла, потере управления, серьезным травмам или смерти.

1. Перед выполнением этой процедуры дайте горячим компонентам остыть.
2. Снимите элементы крепления и левую боковую подставку для ног.
3. Снимите крышку ремня вариатора, открутив болты с шестигранной головкой 8 мм.
4. При снятии крышки ремня вариатора обратите особое внимание на уплотнительное кольцо вала сцепления вариатора. Это уплотнительное кольцо необходимо при повторной установке крышки ремня вариатора.
5. Удалите весь мусор из моторного отсека вариатора.
6. Снимите гайку вариатора (17 мм) и шайбу.
7. Снимите шкив вентилятора вариатора.

Обратите внимание:

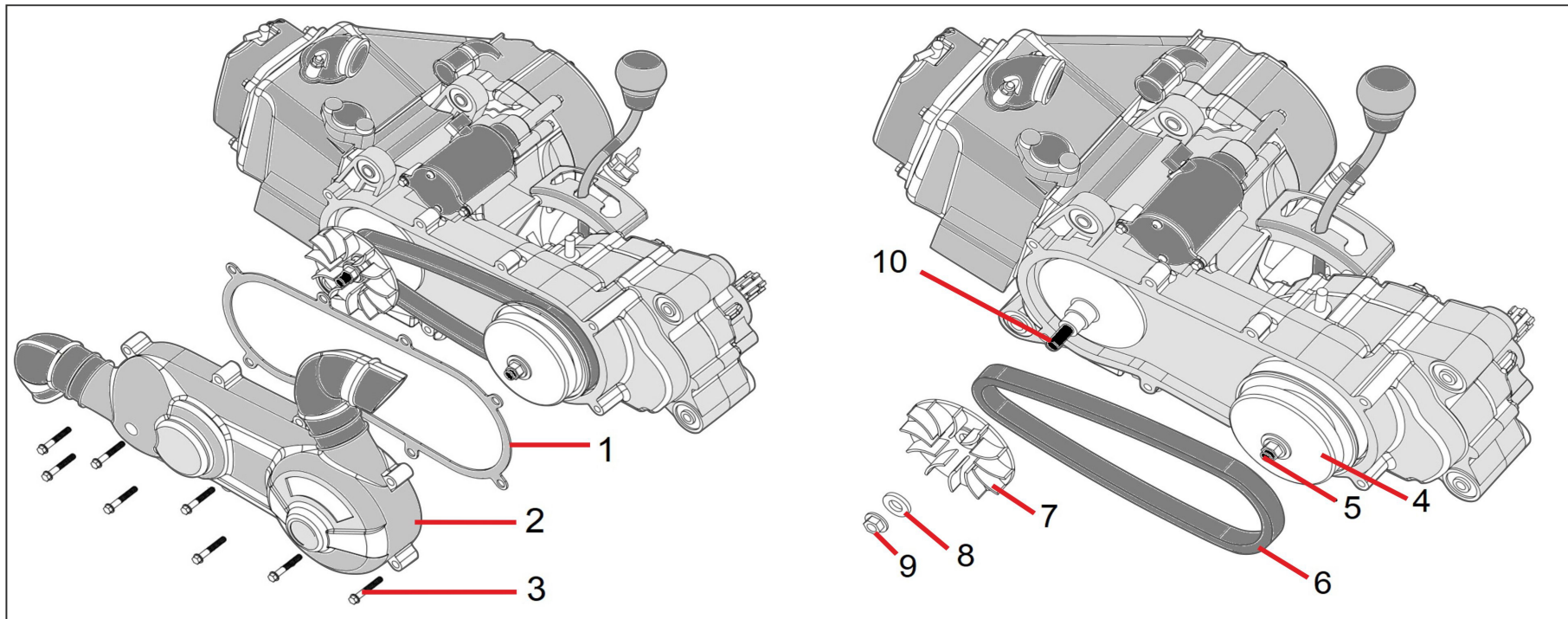
При снятии шкива вентилятора удерживайте шкив корпуса вариатора на месте.

Если шкив корпуса вариатора сдвинут, то грузики вариатора могут встать не на свое место.

Проверьте состояние грузиков на предмет износа или старения и при необходимости замените.

8. Удалите изношенный или повреждённый ремень вариатора.
9. Сначала установите новый ремень вариатора на шкив сцепления, а затем установите ремень на коленчатый вал.
10. Повторно установите шкив вентилятора вариатора, шайбу и гайку.
11. Затяните гайку вариатора с моментом 55Нм.
12. Снимите и замените прокладку крышки ремня вариатора.
13. Установите крышку вариатора, убедитесь, что уплотнительное кольцо вала сцепления остается на месте.
14. Затяните крепежные болты с моментом 12 Нм.
15. Установите на место боковую подставку для ног и крепежные элементы.

- 1 - Прокладка крышки вариатора. 2 - Крышка отсека вариатора. 3 - Болты крепления крышки ремня вариатора 8 мм.**
4 - Узел сцепления вариатора. 5 - Уплотнительное кольцо вала сцепления вариатора. 6 - Ремень вариатора.
7 - Шкив вентилятора вариатора. 8 - Шайба шкива вентилятора вариатора. 9 - Гайка шкива вентилятора вариатора.
10 - Коленчатый вал.



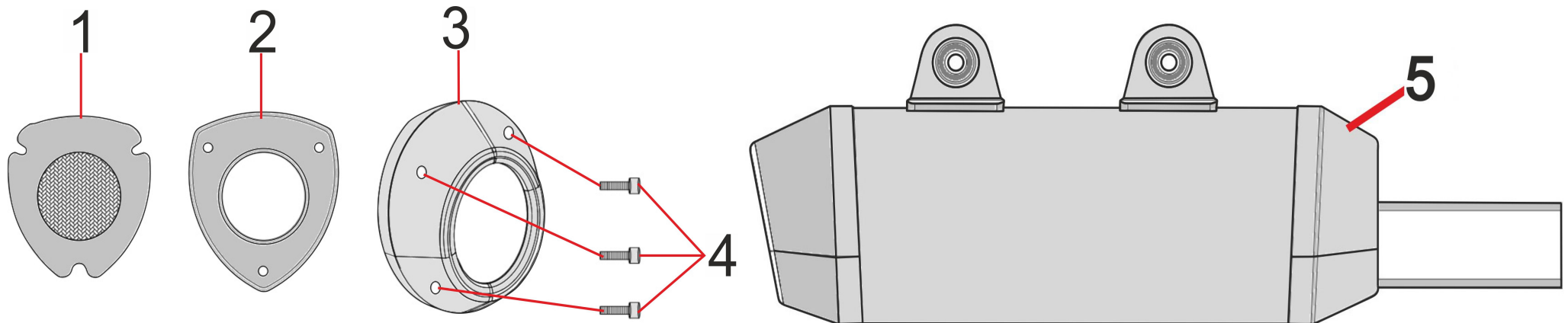
ОЧИСТКА ИСКРОГАСИТЕЛЯ

ВНИМАНИЕ

Перед очисткой искрогасителя убедитесь, что выхлопная труба и глушитель остыли.

1. С помощью шестигранного ключа (4мм) отверните три шестигранных болта (№4) с торцевой крышки глушителя.
2. Снимите торцевую крышку глушителя (№3) и прокладку (№2) с глушителя.
3. Осторожно снимите искрогаситель (№1) с глушителя.
4. На экране искрогасителя, проволочной щеткой удалите скопившийся твердый нагар а затем промойте водой с мылом и тщательно просушите искрогаситель.
5. Проверьте искрогаситель на наличие повреждений и при необходимости замените его.
6. Установите на место искрогаситель (№1).
7. Установите прокладку (№2) и торцевую крышку глушителя (№3) на глушитель.
8. Установите три шестигранных болта (№4) крепящих торцевую крышку к глушителю, и затяните их с моментом 6,5Нм.

1 - Искрогаситель. 2 - Прокладка. 3 - Торцевая крышка глушителя. 4 - Болты торцевой крышки. 5 — Глушитель в сборе.



МОЙКА КВАДРОЦИКЛА

Для мытья квадроцикла AVANTIS HUNTER 200 NEW (BIG) рекомендуется использовать садовый шланг и слабый напор воды. Мойки высокого давления могут повредить некоторые детали квадроцикла.

Если вы используете мойку высокого давления, избегайте распыления воды под давлением в следующих местах:

- Выходное отверстие глушителя.
- Область под сиденьем.
- Блок переключателей и кнопок на руле.
- Главный тормозной цилиндр.
- Цепь привода.
- Карбюратор и фильтрующий элемент.
- Ступицы колес (подшипники)
- Этикетки, наклейки на корпусе.

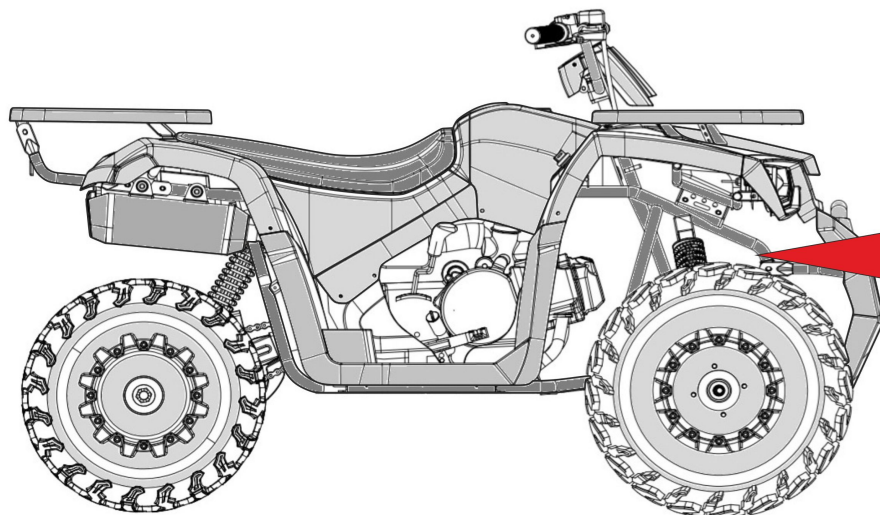


Мойка квадроцикла моющими средствами:

1. Тщательно промойте квадроцикл прохладной водой, чтобы удалить рыхлую грязь.
2. Наполните ведро холодной водой. Смешайте воду с нейтральным моющим средством, таким как жидкость для мытья посуды или специальная жидкость для мытья мотоциклов или автомобилей.
3. Вымойте квадроцикл губкой или мягким полотенцем. Проверьте, нет ли сильной грязи. При необходимости используйте очиститель - обезжириватель для удаления грязи.
4. После мытья тщательно промойте квадроцикл большим количеством чистой воды, чтобы удалить все остатки.
5. Вытрите (просушите) квадроцикл мягким полотенцем.
6. Смажьте цепь привода, чтобы предотвратить появление ржавчины.
7. Запустите двигатель и дайте ему поработать на холостом ходу в течение нескольких минут. Тепло от двигателя поможет высушить влажные участки.
8. В качестве меры предосторожности начните движение на малой скорости и несколько раз нажмите на тормоза. Это поможет высушить тормоза и восстановить нормальные тормозные характеристики.

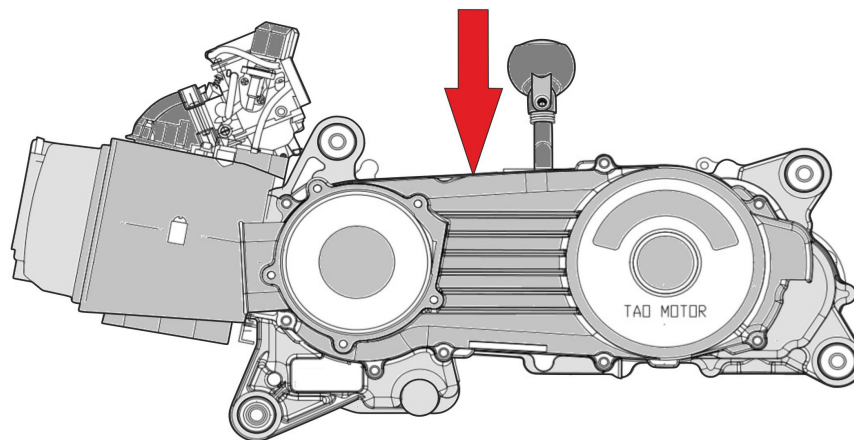
РАСПОЛОЖЕНИЕ ИДЕНТИФИКАЦИОННОЙ ИНФОРМАЦИИ

Идентификационный номер транспортного средства используется для идентификации Вашего квадроцикла и может потребоваться при заказе запасных частей.



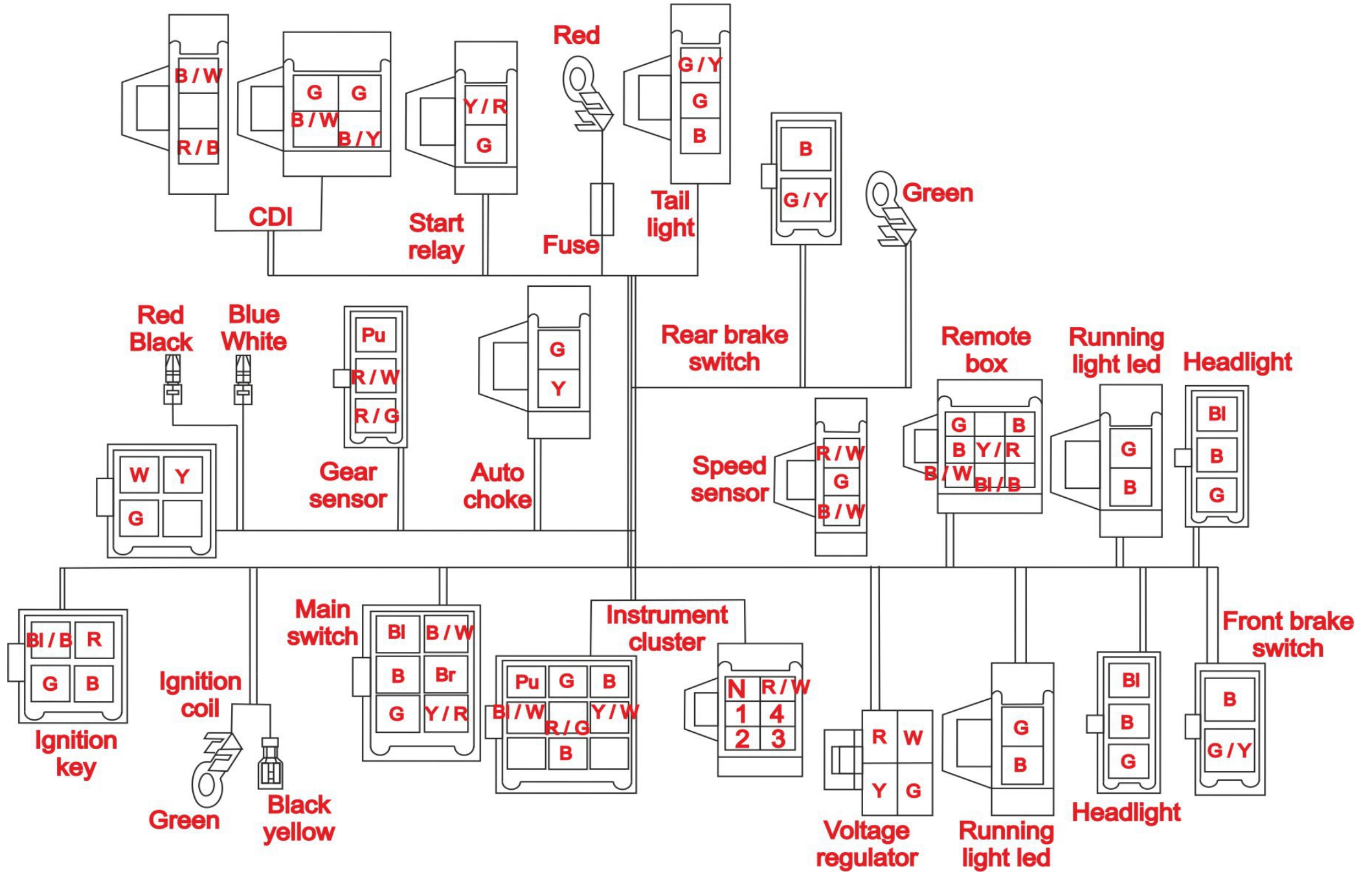
Идентификационный номер (VIN) можно найти с правой стороны на раме за передним бампером.

Номер двигателя можно найти вверху слева.

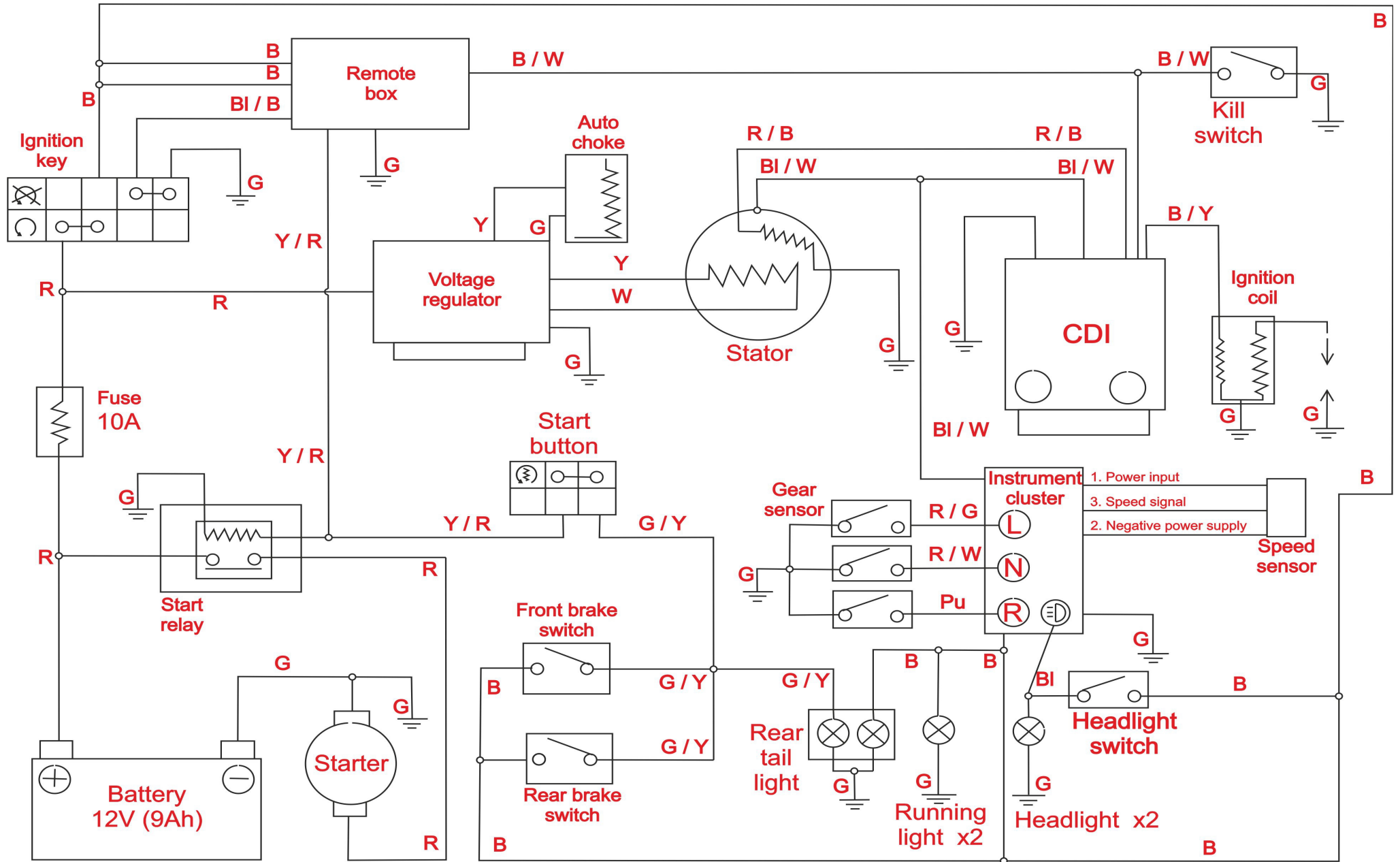


ЭЛЕКТРИЧЕСКАЯ СХЕМА ПОДКЛЮЧЕНИЙ

Обозначение	Цвета	
B	Black	черный
Y	Yellow	желтый
R	Red	красный
Br	Brown	коричневый
W	White	белый
Bl	Blue	синий
G	Green	зеленый
Y / R	Yellow / Red	желтый / красный
B / W	Black / White	черный / белый
G / Y	Green / Yellow	зеленый / желтый
R / B	Red / Black	красный / черный
Pu	Purple	пурпурный
B / Y	Black / Yellow	черный / желтый
Bl / W	Blue / White	синий / белый
Gr	Gray	серый
R / G	Red / Green	красный / зеленый
R / W	Red / White	красный / Белый
Bl / B	Blue / Black	голубой / черный
Y / W	Yellow / White	желтый / белый



ЭЛЕКТРИЧЕСКАЯ МОНТАЖНАЯ СХЕМА



ЧАСТО ЗАДАВАЕМЫЕ ВОПРОСЫ

– Какое масло необходимо использовать?

Масло для 4-тактных двигателей квадроциклов 10W - 40.

– Можно ли использовать синтетическое масло?

Да: Синтетическое масло для 4-тактных двигателей квадроциклов 20W - 50.

– Какое количество моторного масла необходимо заливать в двигатель?

Не более 0,8 литра.

– Сколько необходимо масла для коробки передач?

Не более 0,6 литра. SAE 80W — 90.

– Можно ли использовать синтетическое масло для коробки передач?

Да, можно.

– Где находится масляный фильтр?

Конструкция этого типа двигателя не предполагает применение масляного фильтра тонкой очистки, в состав конструкции входит только сетчатый масляный фильтр.

– Где расположен рычаг воздушной заслонки?

В конструкции этого квадроцикла используется автоматический обогатитель. Рычаг воздушной заслонки не требуется.

– Почему квадроцикл не заводится?

Убедитесь, что ваш аккумулятор заряжен на 100%.

Чтобы завести двигатель, нажмите на тормозные рычаги и одновременно нажмите кнопку пуска.

– Почему двигатель не работает?

Попробуйте отрегулировать холостой ход.

– Где я могу купить запасные части?

Вы можете купить запасные части у компании AVANTIS. Посетите сайт: www.avantsb.ru

– Какой зазор у свечи зажигания?

Зазор составляет 0.6 — 0.8 мм. (Стр. 46)

– Почему у меня не загорается стоп-сигнал?

Попробуйте включить оба тормоза с ключом зажигания в положении «ВКЛ».

– Двигатель проворачивается, но не заводится?

Убедитесь, что переключатель запуска/остановки двигателя установлен в правильное положение.

– Почему я не получил инструкцию по сборке?

Этот квадроцикл должен собираться только авторизованным дилером AVANTIS или профессиональным механиком.

Вы не должны выполнять сборку этого транспортного средства, это должны делать профессионалы. Несоблюдение этих предупреждений и инструкций может привести к серьезным травмам или смерти.

ГАРАНТИЙНЫЕ ПРАВА И ОБЯЗАННОСТИ

Как владелец транспортного средства, Вы несете ответственность за выполнение необходимого технического обслуживания, указанного в руководстве пользователя. Компания AVANTIS рекомендует вам хранить все квитанции, полученные после проведения технического обслуживания вашего транспортного средства.

Вы несете ответственность за то, чтобы в случае возникновения проблем, предоставить свой квадроцикл дилеру AVANTIS. Гарантийный ремонт должен быть выполнен в разумные сроки, не превышающие 30 дней. Как владелец транспортного средства, Вы должны знать, что Компания AVANTIS может отказать Вам в гарантийном ремонте, если ваш квадроцикл или его узел вышли из строя по причине нарушения правил эксплуатации, нарушения правил технического обслуживания или несогласованных модернизаций.

Гарантия немедленно и полностью аннулируется, если Вы используете транспортное средство для участия в любом соревновании.

Если у вас есть какие-либо вопросы относительно ваших гарантийных прав и обязанностей, вам следует связаться с Компанией AVANTIS.

ЖЕЛАЕМ ВАМ ПРИЯТНЫХ ПОЕЗДОК!

Компания AVANTIS

2021